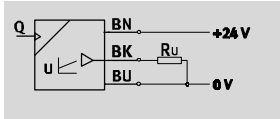


# Датчики расхода SFET-F...

Технические данные

Функция<sup>1)</sup>



1) С аналоговым выходом

Напряжение  
12 ... 24 В DC

- Аналоговый выход 1 ... 5 В
- Для подключения к отдельному дисплею SFEV-F...



| Основные характеристики               |         |   |           |           |          |             |
|---------------------------------------|---------|---|-----------|-----------|----------|-------------|
| Диапазон измеряемого расхода          | [л/мин] | 0,05 ... 0,5                                  | 0,1 ... 1 | 0,5 ... 5 | 1 ... 10 | 5 ... 50    |
| Диапазон индикации                    | [л/мин] | -   |           |           |          |             |
| Тип дисплея                           |         | -   |           |           |          |             |
| Воспроизводимость точки переключения  | [%]     | -   |           |           |          | -           |
| Воспроизводимость переключения, анал. | [%]     | 1   |           |           |          | 3           |
| Линейная ошибка                       | [%]     | 8   | 5         |           |          |             |
| Присоединение воздуха                 |         | штуцеры QS-6                                  |           |           |          | резьба G1/8 |
| Индикация готовности                  |         | Светодиод                                     |           |           |          |             |
| Тип монтажа                           |         | Сквозные отверстия                            |           |           |          |             |
| Положение монтажа                     |         | Горизонтальное или вертикальное <sup>1)</sup> |           |           |          |             |
| Электрические                         |         |   |           |           |          |             |
| Электрический выход                   |         | -   |           |           |          |             |
| Аналоговый выход                      | [В]     | 1 ... 5                                       |           |           |          |             |
| Функция переключающего элемента       |         | -   |           |           |          |             |
| Диапазон рабочего напряжения          | [В DC]  | 12 ... 24                                     |           |           |          |             |
| Сопrotивление нагрузки                | [кΩ]    | 50  |           |           |          |             |
| Время отклика                         | [мс]    | 50  |           |           |          |             |
| Электрическое присоединение           |         | Кабель длиной 1 м                             |           |           |          |             |
| Степень защиты по EN 60 529           |         | IP40  |           |           |          |             |
| CE символ                             |         | -   |           |           |          |             |

1) При расположении под углом измерение может быть неточным.

| Материалы                    |         |  |           |           |          |                    |
|------------------------------|---------|--|-----------|-----------|----------|--------------------|
| Диапазон измеряемого расхода | [л/мин] | 0,05 ... 0,5   | 0,1 ... 1 | 0,5 ... 5 | 1 ... 10 | 5 ... 50           |
| Корпус                       |         | Полиамид   |           |           |          | Алюминий, полиамид |
| Оплетка кабеля               |         | Поливинил хлорид   |           |           |          |                    |
| Примечание по материалам     |         | Содержат частички, которые могут вредить процессу окраски (PWIS) |           |           |          |                    |

| Условия рабочей и окружающей среды         |  |
|--|--|
| Рабочая среда                              | Сжатый воздух, фильтрованный, без масла, степень фильтрации 40 мкм |
| Рабочее давление                           | [бар] - 0,7 ... +7   |
| Окружающая температура                     | [°C] 0 ... 50  |
| Температура среды                          | [°C] 0 ... 50  |
| Класс защиты от коррозии CRC <sup>1)</sup> | 2  |

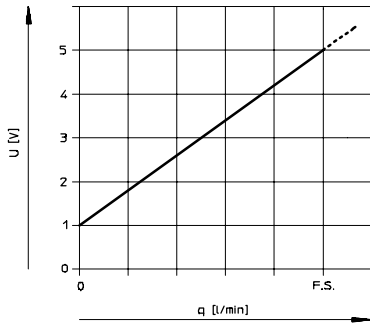
1) Сопrotивление коррозии класс 2 по стандарту Festo 940 070  
Элементы, требующие умеренной защиты от коррозии. Элементы с декоративным покрытием открытых поверхностей, которые контактируют с окружающей промышленной атмосферой, с охлаждающими или смазывающими жидкостями.

# Датчики расхода SFET-F...

Технические данные

| Вес [г]                      |         |              |           |           |          |          |
|------------------------------|---------|--------------|-----------|-----------|----------|----------|
| Диапазон измеряемого расхода | [л/мин] | 0,05 ... 0,5 | 0,1 ... 1 | 0,5 ... 5 | 1 ... 10 | 5 ... 50 |
|                              |         | 70           |           |           |          | 90       |

## Аналоговый выход как функция расхода

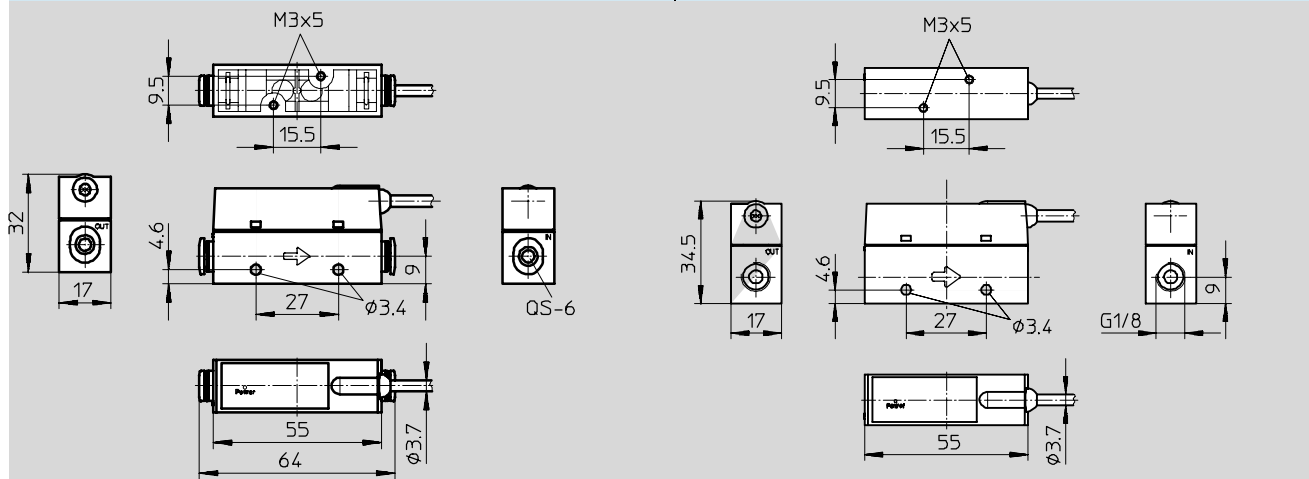


U Аналоговый выход [В]  
q Расход [л/мин.]

## Размеры

Штуцер QS-6

Внутренняя резьба G1/8



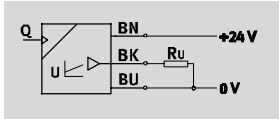
## Данные для заказа

| Электрический выход               | Аналоговый выход [В] | Диапазон измерения расхода [л/мин.] | Пневматическое присоединение |             | Номер заказа | Тип                  |
|-----------------------------------|----------------------|-------------------------------------|------------------------------|-------------|--------------|----------------------|
|                                   |                      |                                     | Штуцер QS-6                  | Резьба G1/8 |              |                      |
| Диапазон давления -0,7 ... +7 бар |                      |                                     |                              |             |              |                      |
| -                                 | 1 ... 5              | 0,05 ... 0,5                        | ■                            | -           | 538 529      | SFET-F005-L-WQ6-B-K1 |
|                                   |                      | 0,1 ... 1                           | ■                            | -           | 538 530      | SFET-F010-L-WQ6-B-K1 |
|                                   |                      | 0,5 ... 5                           | ■                            | -           | 538 531      | SFET-F050-L-WQ6-B-K1 |
|                                   |                      | 1 ... 10                            | ■                            | -           | 538 532      | SFET-F100-L-WQ6-B-K1 |
|                                   |                      | 5 ... 50                            | -                            | ■           | 538 533      | SFET-F500-L-W18-B-K1 |

# Датчики расхода SFET-R...

Технические данные

Функция<sup>1)</sup>



1) С аналоговым выходом

Напряжение  
12 ... 24 В DC

- Подходят для вакуума
- Двустороннее направление потока
- Аналоговый выход 1 ... 5 В
- Для подключения к отдельному дисплею SFEV-F...



| Основные характеристики               |         |   |               |               |           |           |             |
|---------------------------------------|---------|---|---------------|---------------|-----------|-----------|-------------|
| Диапазон измеряемого расхода          | [л/мин] | -0,05 ... 0,05                                | -0,1 ... +0,1 | -0,5 ... +0,5 | -1 ... +1 | -5 ... +5 | -10 ... +10 |
| Диапазон индикации                    | [л/мин] | -   |               |               |           |           |             |
| Тип дисплея                           |         | -   |               |               |           |           |             |
| Воспроизводимость точки переключения  | [%]     | -   |               |               |           |           |             |
| Воспроизводимость переключения, анал. | [%]     | 1   |               |               |           | 2         |             |
| Линейная ошибка                       | [%]     | 5   |               |               |           |           |             |
| Присоединение воздуха                 |         | штуцеры QS-4                                  |               |               |           |           |             |
| Индикация готовности                  |         | Светодиод                                     |               |               |           |           |             |
| Тип монтажа                           |         | Сквозные отверстия                            |               |               |           |           |             |
| Положение монтажа                     |         | Горизонтальное или вертикальное <sup>1)</sup> |               |               |           |           |             |
| Электрические                         |         |   |               |               |           |           |             |
| Электрический выход                   |         | -   |               |               |           |           |             |
| Аналоговый выход                      | [В]     | 1 ... 5                                       |               |               |           |           |             |
| Функция переключающего элемента       |         | -   |               |               |           |           |             |
| Диапазон рабочего напряжения          | [В DC]  | 12 ... 24                                     |               |               |           |           |             |
| Сопротивление нагрузки                | [кΩ]    | 50  |               |               |           |           |             |
| Время отклика                         | [мс]    | 50  |               |               |           |           |             |
| Электрическое присоединение           |         | Кабель длиной 3 м                             |               |               |           |           |             |
| Степень защиты по EN 60 529           |         | IP40  |               |               |           |           |             |
| CE символ                             |         | 89/336/EEC (EMC)                              |               |               |           |           |             |

1) При расположении под углом измерение может быть неточным.

| Материалы                    |         |  |               |               |           |           |             |
|------------------------------|---------|--|---------------|---------------|-----------|-----------|-------------|
| Диапазон измеряемого расхода | [л/мин] | -0,05 ... 0,05   | -0,1 ... +0,1 | -0,5 ... +0,5 | -1 ... +1 | -5 ... +5 | -10 ... +10 |
| Корпус                       |         | Полиамид   |               |               |           |           |             |
| Оплетка кабеля               |         | Поливинил хлорид   |               |               |           |           |             |
| Примечание по материалам     |         | Содержат частички, которые могут вредить процессу окраски (PWIS) |               |               |           |           |             |

| Условия рабочей и окружающей среды         |  |
|--|--|
| Рабочая среда                              | Сжатый воздух, фильтрованный, без масла, степень фильтрации 40 мкм |
| Рабочее давление                           | [бар] - 0,9 ... +2   |
| Окружающая температура                     | [°C] 0 ... 50  |
| Температура среды                          | [°C] 0 ... 50  |
| Класс защиты от коррозии CRC <sup>1)</sup> | 2  |

1) Сопротивление коррозии класс 2 по стандарту Festo 940 070  
Элементы, требующие умеренной защиты от коррозии. Элементы с декоративным покрытием открытых поверхностей, которые контактируют с окружающей промышленной атмосферой, с охлаждающими или смазывающими жидкостями.

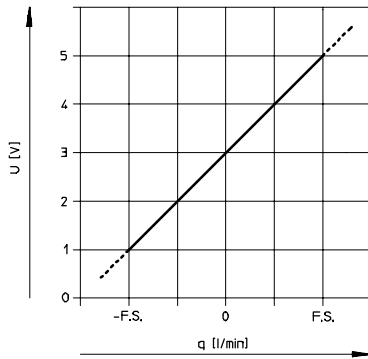
# Датчики расхода SFET-R...

Технические данные

## Вес [г]

25

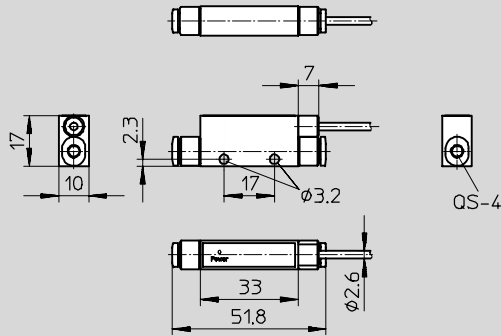
## Аналоговый выход как функция расхода



U Аналоговый выход [В]

q Расход [л/мин.]

## Размеры



## Данные для заказа

| Электрический выход               | Аналоговый выход [В] | Диапазон измерения расхода [л/мин.] | Пневматическое присоединение |             | Номер заказа | Тип                   |
|-----------------------------------|----------------------|-------------------------------------|------------------------------|-------------|--------------|-----------------------|
|                                   |                      |                                     | Штуцер QS-4                  | Резьба G1/8 |              |                       |
| Диапазон давления -0,9 ... +2 бар |                      |                                     |                              |             |              |                       |
| -                                 | 1 ... 5              | -0,05 ... +0,05                     | ■                            | -           | 538 534      | SFET-R0005-L-WQ4-D-K3 |
|                                   |                      | -0,1 ... +0,1                       | ■                            | -           | 538 535      | SFET-R0010-L-WQ4-D-K3 |
|                                   |                      | -0,5 ... +0,5                       | ■                            | -           | 538 536      | SFET-R0050-L-WQ4-D-K3 |
|                                   |                      | -1 ... +1                           | ■                            | -           | 538 537      | SFET-R0100-L-WQ4-D-K3 |
|                                   |                      | -5 ... +5                           | ■                            | -           | 538 538      | SFET-R0500-L-WQ4-D-K3 |
|                                   |                      | -10 ... +10                         | ■                            | -           | 538 539      | SFET-R1000-L-WQ4-D-K3 |