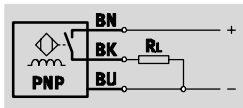


Датчики приближения SIEN-..., индуктивные

Технические данные

Функция¹⁾



1) напр., НР контакт с PNP-выходом и кабелем

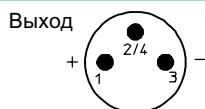
⌚ - Напряжение
10 ... 30 В DC
15 ... 34 В DC

- Стандартная дистанция переключения
- Круглой формы



Основные характеристики									
Размер			∅ 4	M5	∅ 6,5	M8	M12	M18	M30
Конструкция									
Тип монтажа			Заподлицо			Заподлицо или выступающий			
Номинальная дистанция переключения S_n	заподлицо	[мм]	0,8	0,8	1,5	1,5	2,0	5,0	10,0
	выступающие	[мм]	–	–	–	2,5	4,0	8,0	15,0
Гарантированная дистанция переключения S_a	заподлицо	[мм]	0,64	0,64	1,21	1,21	1,62	4,05	8,1
	выступающие	[мм]	–	–	–	2,03	3,24	6,48	12,15
Воспроизводимость точки переключения	заподлицо	[мм]	±0,04	±0,04	±0,075	±0,075	±0,1	±0,15	±0,3
	выступающие	[мм]	–	–	–	±0,125	±0,2	±0,2	±0,4
Тип монтажа			Зажим	Гайкой	Зажим	Гайкой			
Момент затяжки [Нм]			–	2	–	5	12	25	50
Индикация готовности			–						
Индикация состояния			Желтый светодиод						
Положение монтажа			Любое						
Соответствуют			DIN EN 60947-5-2						
Электрические характеристики									
Тип переключения на выходе			PNP или NPN						
Функция переключающего элемента			Нормально замкнутый или нормально разомкнутый контакт						
Электрическое присоединение	Разъем		M8x1, 3-полюсный			M12x1, 3-полюсный			
	Кабель		3-проводной						
Длина кабеля [м]			2,5						
Диапазон рабочего напряжения [В DC]			10 ... 30			15 ... 34			
Остаточная пульсация [%]			10						
Макс. частота переключения	заподлицо	[Гц]	3 000	3 000	1 500	1 500	1 200	800	350
	выступающие	[Гц]	–	–	–	900	800	300	300
Макс. выходной ток			200 при $T \leq 70^\circ\text{C}$			150 при $T \leq 85^\circ\text{C}$			
						200 при $T \leq 50^\circ\text{C}$			
Падение напряжения [В]			≤ 2.0						
Холостой ток [мА]			10			30			
Защита от короткого замыкания			Да, пульсирующая						
Защита от смены полярности			Для всех присоединений						
Класс защиты по EN 60 529			IP67						
CE символ			89/336/EEC (EMC)						

Назначение контактов в разъеме



Датчики и устройства мониторинга Датчики 8.2

Датчики приближения SIEN-..., индуктивные

Технические данные

Факторы снижения номинальной дистанции переключения S_n (относительно тестовой пластины)							
Размер	∅ 4	M5	∅ 6,5	M8	M12	M18	M30
Монтаж заподлицо							
Сталь St 37	1,0						
Нерж. сталь St 18/8	0,7	0,7	0,78	0,78	0,7	0,7	0,7
Латунь	0,4	0,4	0,45	0,45	12	0,4	0,4
Алюминий	0,4	0,4	0,38	0,38	0,4	0,4	0,4
Медь	0,3	0,3	0,2	0,2	0,2	0,3	0,3
Монтаж выступающий							
Сталь St 37	-	-	-	1,0	-	-	-
Нерж. сталь St 18/8	-	-	-	0,7	0,8	0,7	0,7
Латунь	-	-	-	0,4	0,5	0,4	0,4
Алюминий	-	-	-	0,4	0,5	0,4	0,4
Медь	-	-	-	0,3	0,4	0,3	0,3

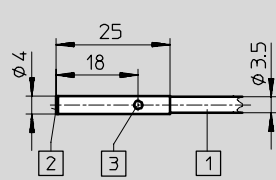
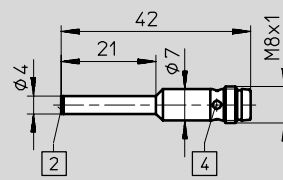
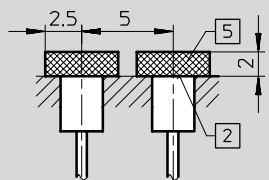
Материалы							
Размер	∅ 4	M5	∅ 6,5	M8	M12	M18	M30
Корпус	Легированная сталь				Никелированная латунь		
Оплетка кабеля	Полиуретан						
Примечания по материалам	Не содержат меди, тефлона и кремния						

Условия рабочей и окружающей среды							
Размер	∅ 4	M5	∅ 6,5	M8	M12	M18	M30
Окружающая температура	[°C] -25 ... +70		-25 ... +85				

Вес [г]							
Размер	∅ 4	M5	∅ 6,5	M8	M12	M18	M30
Со штекером	[г] 9	9	20	20	30	40	100
С кабелем	[г] 48	48	60	60	80	120	170

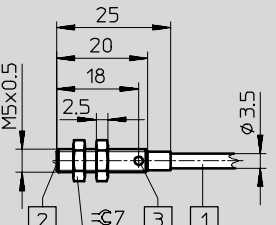
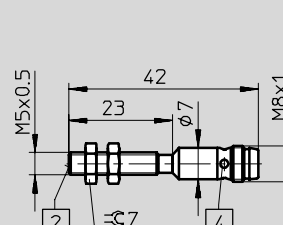
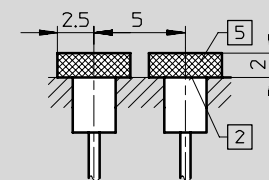
Размеры - ∅ 4 мм, монтаж заподлицо

Загрузка CAD данных → www.festo.com/en/engineering

С кабелем	С разъемом	Инструкции по монтажу	
			<ul style="list-style-type: none"> 1 3-проводной кабель 2,5 м 2 Активная поверхность 3 Желтый светодиод 4 Желтый светодиод 5 Свободная от металла зона

Размеры - M5, монтаж заподлицо

Загрузка CAD данных → www.festo.com/en/engineering

С кабелем	С разъемом	Инструкции по монтажу	
			<ul style="list-style-type: none"> 1 3-проводной кабель 2,5 м 2 Активная поверхность 3 Желтый светодиод 4 Желтый светодиод 5 Свободная от металла зона

Датчики приближения SIEN-..., индуктивные

Технические данные

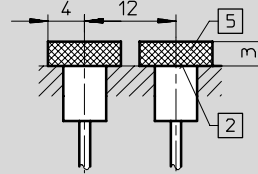
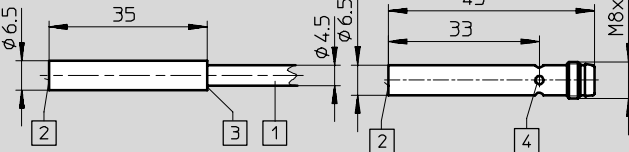
Размеры - Ø 6,5 мм, монтаж заподлицо

Загрузка CAD данных → www.festo.com/en/engineering

С кабелем

С разъемом

Инструкции по монтажу



- 1 3-проводной кабель 2,5 м
- 2 Активная поверхность
- 3 Желтый светодиод
- 4 Желтый светодиод
- 5 Свободная от металла зона

Размеры - M8x1

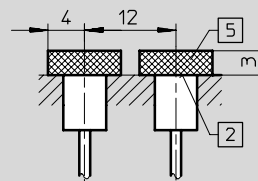
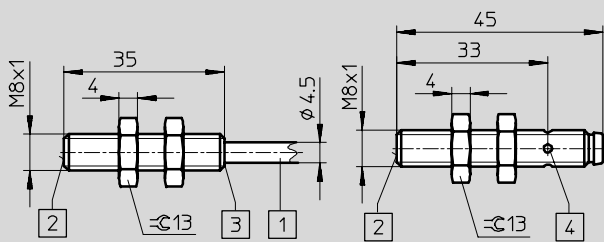
Загрузка CAD данных → www.festo.com/en/engineering

Монтаж заподлицо

С кабелем

С разъемом

Инструкции по монтажу



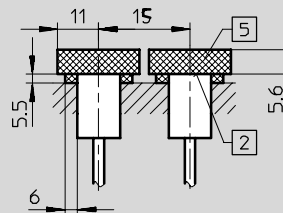
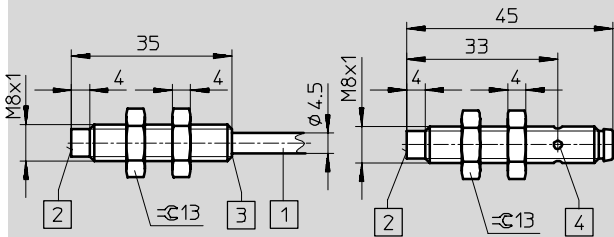
- 1 3-проводной кабель 2,5 м
- 2 Активная поверхность
- 3 Желтый светодиод
- 4 Желтый светодиод
- 5 Свободная от металла зона

Монтаж выступающий

С кабелем

С разъемом

Инструкции по монтажу



- 1 3-проводной кабель 2,5 м
- 2 Активная поверхность
- 3 Желтый светодиод
- 4 Желтый светодиод
- 5 Свободная от металла зона

Размеры - M12x1

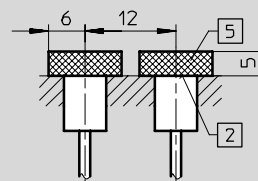
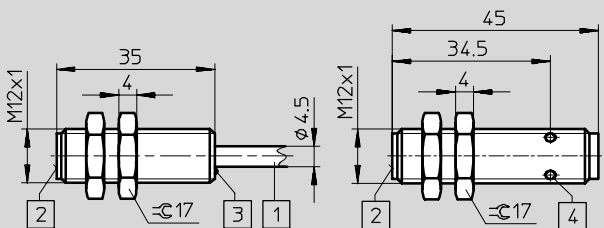
Загрузка CAD данных → www.festo.com/en/engineering

Монтаж заподлицо

С кабелем

С разъемом

Инструкции по монтажу



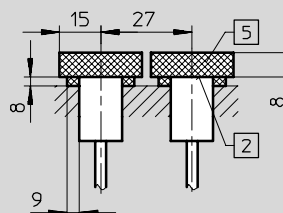
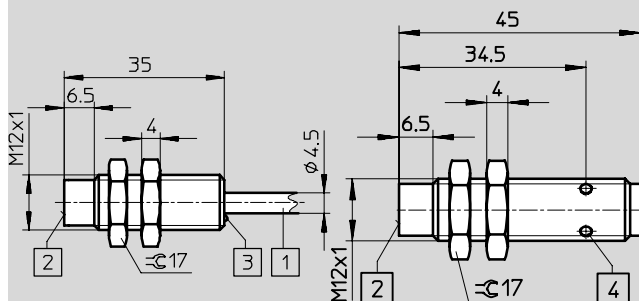
- 1 3-проводной кабель 2,5 м
- 2 Активная поверхность
- 3 Желтый светодиод
- 4 Желтый светодиод
- 5 Свободная от металла зона

Монтаж выступающий

С кабелем

С разъемом

Инструкции по монтажу



- 1 3-проводной кабель 2,5 м
- 2 Активная поверхность
- 3 Желтый светодиод
- 4 Желтый светодиод
- 5 Свободная от металла зона

Датчики приближения SIEN-..., индуктивные

Технические данные

Размеры - M18x1

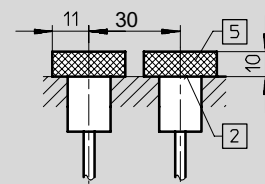
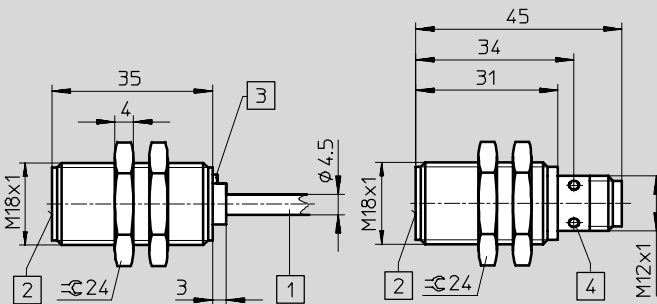
Загрузка CAD данных → www.festo.com/en/engineering

Монтаж заподлицо

С кабелем

С разъемом

Инструкции по монтажу



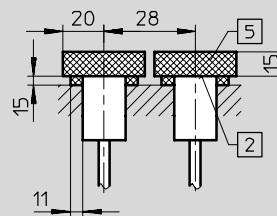
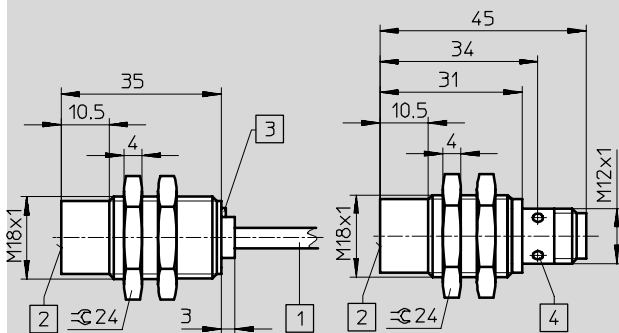
- 1 3-проводной кабель 2,5 м
- 2 Активная поверхность
- 3 Желтый светодиод
- 4 Желтый светодиод
- 5 Свободная от металла зона

Монтаж выступающий

С кабелем

С разъемом

Инструкции по монтажу



- 1 3-проводной кабель 2,5 м
- 2 Активная поверхность
- 3 Желтый светодиод
- 4 Желтый светодиод
- 5 Свободная от металла зона

Размеры - M30x1,5

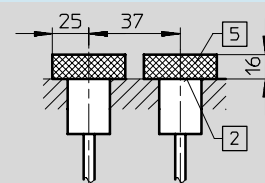
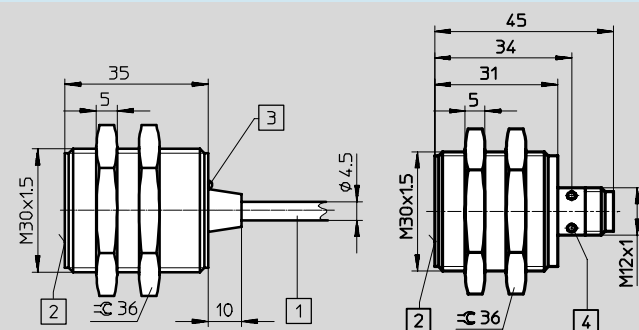
Загрузка CAD данных → www.festo.com/en/engineering

Монтаж заподлицо

С кабелем

С разъемом

Инструкции по монтажу



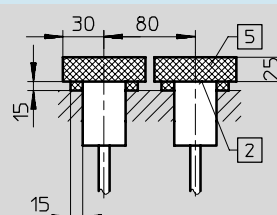
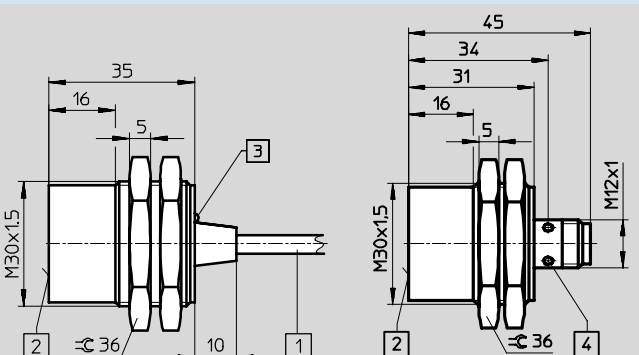
- 1 3-проводной кабель 2,5 м
- 2 Активная поверхность
- 3 Желтый светодиод
- 4 Желтый светодиод
- 5 Свободная от металла зона

Монтаж выступающий

С кабелем

С разъемом

Инструкции по монтажу



- 1 3-проводной кабель 2,5 м
- 2 Активная поверхность
- 3 Желтый светодиод
- 4 Желтый светодиод
- 5 Свободная от металла зона

Датчики приближения SIEN-..., индуктивные

Технические данные

FESTO

Данные для заказа – Монтажный Ø 4 мм							
Электрический выход	Присоединение		Длина кабеля [м]	Монтаж		Номер заказа	Тип
	Кабель	Штекер M8x1		Заподлицо	Выступающий		
НР контакт							
PNP	3-проводной	–	2,5	■	–	150 362	SIEN-4B-PS-K-L
	–	3-полюсный	–	■	–	150 363	SIEN-4B-PS-S-L
NPN	3-проводной	–	2,5	■	–	150 360	SIEN-4B-NS-K-L
	–	3-полюсный	–	■	–	150 361	SIEN-4B-NS-S-L
НЗ контакт							
PNP	3-проводной	–	2,5	■	–	150 366	SIEN-4B-PO-K-L
	–	3-полюсный	–	■	–	150 367	SIEN-4B-PO-S-L
NPN	3-проводной	–	2,5	■	–	150 364	SIEN-4B-NO-K-L
	–	3-полюсный	–	■	–	150 365	SIEN-4B-NO-S-L

Данные для заказа - M5							
НР контакт							
PNP	3-проводной	–	2,5	■	–	150 370	SIEN-M5B-PS-K-L
	–	3-полюсный	–	■	–	150 371	SIEN-M5B-PS-S-L
NPN	3-проводной	–	2,5	■	–	150 368	SIEN-M5B-NS-K-L
	–	3-полюсный	–	■	–	150 369	SIEN-M5B-NS-S-L
НЗ контакт							
PNP	3-проводной	–	2,5	■	–	150 374	SIEN-M5B-PO-K-L
	–	3-полюсный	–	■	–	150 375	SIEN-M5B-PO-S-L
NPN	3-проводной	–	2,5	■	–	150 372	SIEN-M5B-NO-K-L
	–	3-полюсный	–	■	–	150 373	SIEN-M5B-NO-S-L

Данные для заказа – Монтажный Ø 6,5 мм							
НР контакт							
PNP	3-проводной	–	2,5	■	–	150 378	SIEN-6,5B-PS-K-L
	–	3-полюсный	–	■	–	150 379	SIEN-6,5B-PS-S-L
NPN	3-проводной	–	2,5	■	–	150 376	SIEN-6,5B-NS-K-L
	–	3-полюсный	–	■	–	150 377	SIEN-6,5B-NS-S-L
НЗ контакт							
PNP	3-проводной	–	2,5	■	–	150 382	SIEN-6,5B-PO-K-L
	–	3-полюсный	–	■	–	150 383	SIEN-6,5B-PO-S-L
NPN	3-проводной	–	2,5	■	–	150 380	SIEN-6,5B-NO-K-L
	–	3-полюсный	–	■	–	150 381	SIEN-6,5B-NO-S-L

Данные для заказа - M8x1							
НР контакт							
PNP	3-проводной	–	2,5	■	–	150 386	SIEN-M8B-PS-K-L
	–	3-полюсный	–	■	–	150 387	SIEN-M8B-PS-S-L
	3-проводной	–	2,5	–	■	150 394	SIEN-M8NB-PS-K-L
	–	3-полюсный	–	–	■	150 395	SIEN-M8NB-PS-S-L
NPN	3-проводной	–	2,5	■	–	150 384	SIEN-M8B-NS-K-L
	–	3-полюсный	–	■	–	150 385	SIEN-M8B-NS-S-L
	3-проводной	–	2,5	–	■	150 392	SIEN-M8NB-NS-K-L
	–	3-полюсный	–	–	■	150 393	SIEN-M8NB-NS-S-L
НЗ контакт							
PNP	3-проводной	–	2,5	■	–	150 390	SIEN-M8B-PO-K-L
	–	3-полюсный	–	■	–	150 391	SIEN-M8B-PO-S-L
	3-проводной	–	2,5	–	■	150 398	SIEN-M8NB-PO-K-L
	–	3-полюсный	–	–	■	150 399	SIEN-M8NB-PO-S-L
NPN	3-проводной	–	2,5	■	–	150 388	SIEN-M8B-NO-K-L
	–	3-полюсный	–	■	–	150 389	SIEN-M8B-NO-S-L
	3-проводной	–	2,5	–	■	150 396	SIEN-M8NB-NO-K-L
	–	3-полюсный	–	–	■	150 397	SIEN-M8NB-NO-S-L

Датчики приближения SIEN-..., индуктивные

Технические данные

Данные для заказа – M12x1								
Функция	Электрический выход	Присоединение		Длина кабеля [м]	Монтаж		Номер заказа	Тип
		Кабель	Штекер		Заподлицо	Выступающий		
НР контакт	PNP	3-проводной	–	2.5	■	–	150 402	SIEN-M12B-PS-K-L
		–	3-полюсный	–	■	–	150 403	SIEN-M12B-PS-S-L
		3-проводной	–	2.5	–	■	150 410	SIEN-M12NB-PS-K-L
		–	3-полюсный	–	–	■	150 411	SIEN-M12NB-PS-S-L
	NPN	3-проводной	–	2.5	■	–	150 400	SIEN-M12B-NS-K-L
		–	3-полюсный	–	■	–	150 401	SIEN-M12B-NS-K-L
		3-проводной	–	2.5	–	■	150 408	SIEN-M12NB-NS-K-L
		–	3-полюсный	–	–	■	150 409	SIEN-M12NB-NS-S-L
НЗ контакт	PNP	3-проводной	–	2.5	■	–	150 406	SIEN-M12B-PO-K-L
		–	3-полюсный	–	■	–	150 407	SIEN-M12B-PO-S-L
		3-проводной	–	2.5	–	■	150 414	SIEN-M12NB-PO-K-L
		–	3-полюсный	–	–	■	150 415	SIEN-M12NB-PO-S-L
	NPN	3-проводной	–	2.5	■	–	150 404	SIEN-M12B-NO-K-L
		–	3-полюсный	–	■	–	150 405	SIEN-M12B-NO-S-L
		3-проводной	–	2.5	–	■	150 412	SIEN-M12NB-NO-K-L
		–	3-полюсный	–	–	■	150 413	SIEN-M12NB-NO-S-L

Данные для заказа - M18x1								
НР контакт	PNP	3-проводной	–	2.5	■	–	150 418	SIEN-M18B-PS-K-L
		–	3-полюсный	–	■	–	150 419	SIEN-M18B-PS-S-L
		3-проводной	–	2.5	–	■	150 426	SIEN-M18NB-PS-K-L
		–	3-полюсный	–	–	■	150 427	SIEN-M18NB-PS-S-L
	NPN	3-проводной	–	2.5	■	–	150 416	SIEN-M18B-NS-K-L
		–	3-полюсный	–	■	–	150 417	SIEN-M18B-NS-K-L
		3-проводной	–	2.5	–	■	150 424	SIEN-M18NB-NS-K-L
		–	3-полюсный	–	–	■	150 425	SIEN-M18NB-NS-S-L
НЗ контакт	PNP	3-проводной	–	2.5	■	–	150 422	SIEN-M18B-PO-K-L
		–	3-полюсный	–	■	–	150 423	SIEN-M18B-PO-S-L
		3-проводной	–	2.5	–	■	150 430	SIEN-M18NB-PO-K-L
		–	3-полюсный	–	–	■	150 431	SIEN-M18NB-PO-S-L
	NPN	3-проводной	–	2.5	■	–	150 420	SIEN-M18B-NO-K-L
		–	3-полюсный	–	■	–	150 421	SIEN-M18B-NO-S-L
		3-проводной	–	2.5	–	■	150 428	SIEN-M18NB-NO-K-L
		–	3-полюсный	–	–	■	150 429	SIEN-M18NB-NO-S-L

Данные для заказа - M30x1								
НР контакт	PNP	3-проводной	–	2.5	■	–	150 434	SIEN-M30B-PS-K-L
		–	3-полюсный	–	■	–	150 435	SIEN-M30B-PS-S-L
		3-проводной	–	2.5	–	■	150 442	SIEN-M30NB-PS-K-L
		–	3-полюсный	–	–	■	150 443	SIEN-M30NB-PS-S-L
	NPN	3-проводной	–	2.5	■	–	150 432	SIEN-M30B-NS-K-L
		–	3-полюсный	–	■	–	150 433	SIEN-M30B-NS-K-L
		3-проводной	–	2.5	–	■	150 440	SIEN-M30NB-NS-K-L
		–	3-полюсный	–	–	■	150 441	SIEN-M30NB-NS-S-L
НЗ контакт	PNP	3-проводной	–	2.5	■	–	150 438	SIEN-M30B-PO-K-L
		–	3-полюсный	–	■	–	150 439	SIEN-M30B-PO-S-L
		3-проводной	–	2.5	–	■	150 446	SIEN-M30NB-PO-K-L
		–	3-полюсный	–	–	■	150 447	SIEN-M30NB-PO-S-L
	NPN	3-проводной	–	2.5	■	–	150 436	SIEN-M30B-NO-K-L
		–	3-полюсный	–	■	–	150 437	SIEN-M30B-NO-S-L
		3-проводной	–	2.5	–	■	150 444	SIEN-M30NB-NO-K-L
		–	3-полюсный	–	–	■	150 445	SIEN-M30NB-NO-S-L