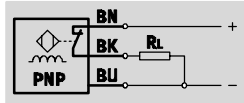


## Датчики приближения SIEH-..., индуктивные

Технические данные – Увеличенная дистанция переключения

FESTO

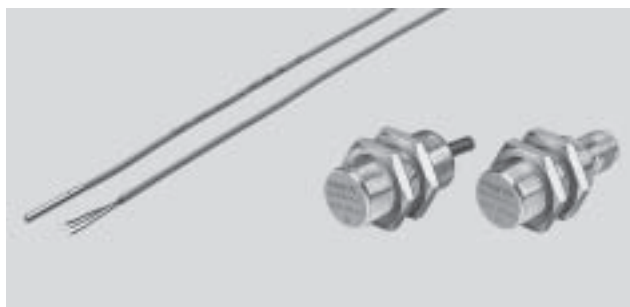
Функция<sup>1)</sup>



1) напр., НЗ контакт с PNP-выходом и кабелем

Напряжение  
 10 ... 30 В DC  
 15 ... 34 В DC

- Увеличенная дистанция переключения
- Круглой формы



Основные характеристики				
Размер		Ø 3 мм	M12x1	M18x1
Конструкция				
Тип монтажа		Заподлицо		
Номинальная дистанция переключения $S_n$	[мм]	1,0	4,0	7,0
Гарантированная дистанция переключения $S_a$	[мм]	0,81	2,9	4,9
Воспроизводимость точки переключения	[мм]	±0,02	±0,2	±0,2
Тип монтажа		Гайкой		
Момент затяжки	[Нм]	–	12	25
Индикация готовности		–		
Индикация состояния		Желтый светодиод		
Соответствуют		DIN EN 60947-5-2		
Электрические характеристики				
Тип переключения на выходе		PNP или NPN		
Функция переключающего элемента		Нормально замкнутый или нормально разомкнутый контакт		
Электрическое присоединение	Разъем	M8x1, 3-полюсный <sup>1)</sup>	M12x1, 3-полюсный <sup>1)</sup>	
	Кабель	3-проводной		
Длина кабеля	[м]	0,15 <sup>1)</sup> или 2,5	2,5	
Диапазон рабочего напряжения	[В DC]	10 ... 30	15 ... 34	
Остаточная пульсация	[%]	20	10	
Макс. частота переключения	[Гц]	3000	400	250
Макс. выходной ток как функция температуры	[мА]		150 при $T \leq 85^\circ \text{C}$	
	[мА]		200 при $T \leq 50^\circ \text{C}$	
Падение напряжения	[В]	≤2,08	≤3,2	
Холостой ток	[мА]	≤0,1	≤0,01	
Защита от короткого замыкания		Да, пульсирующая		
Защита от смены полярности		Для всех присоединений		
Класс защиты по EN 60 529		IP67		
CE символ		89/336/EEC (EMC)		

## Датчики приближения SIEH-..., индуктивные

Технические данные – Увеличенная дистанция переключения

Факторы снижения номинальной дистанции переключения $S_n$ (относительно тестовой пластины)			
Размер	∅ 3 мм	M12x1	M18x1
Сталь St 37	1,0		
Нерж. сталь St 18/8	0,8	0,8	0,7
Латунь	0,6	0,6	0,4
Алюминий	0,5	0,5	0,4
Медь	0,45	0,4	0,3

Материалы			
Размер	∅ 3 мм	M12x1	M18x1
Корпус	Нержавеющая сталь		
Оплетка кабеля	Полиуретан		
Примечания по материалам	Не содержат меди, тефлона и кремния		

Условия рабочей и окружающей среды			
Размер	∅ 3 мм	M12x1	M18x1
Окружающая температура [°C]	-25 ... +70	-25 ... +85	
Окружающая температура при гибкой установке кабеля [°C]	-5 ... +70	-5 ... +85	

Вес [г]			
Размер	∅ 3 мм	M12x1	M18x1
Со штекером	4	30	40
С кабелем	18	80	120

# Датчики приближения SIEN-..., индуктивные

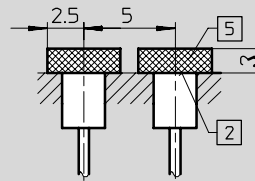
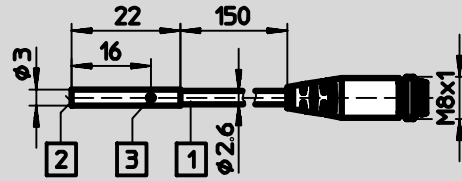
Технические данные – Увеличенная дистанция переключения

## Размеры - Ø 3 мм

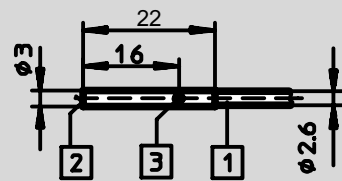
Загрузка CAD данных → [www.festo.com/en/engineering](http://www.festo.com/en/engineering)

С кабелем

Инструкции по монтажу



С разъемом



- 1 3-проводной кабель
- 2 Активная поверхность
- 3 Желтый светодиод
- 5 Свободная от металла зона

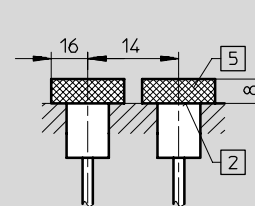
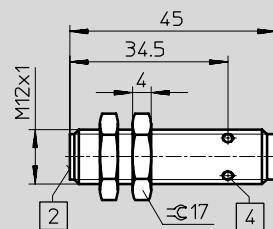
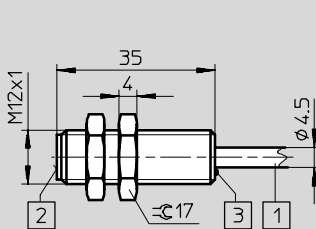
## Размеры - M12x1

Загрузка CAD данных → [www.festo.com/en/engineering](http://www.festo.com/en/engineering)

С кабелем

С разъемом

Инструкции по монтажу



- 1 3-проводной кабель
- 2 Активная поверхность
- 3 Желтый светодиод
- 4 Желтый светодиод
- 5 Свободная от металла зона

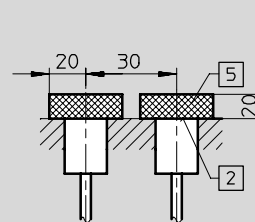
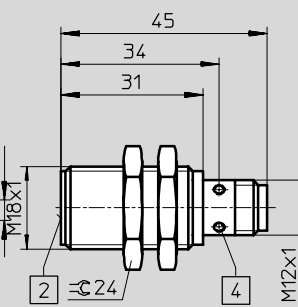
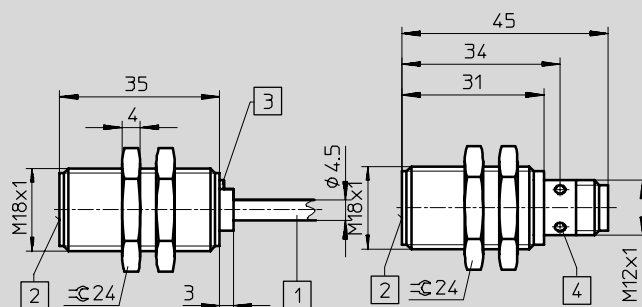
## Размеры - M18x1

Загрузка CAD данных → [www.festo.com/en/engineering](http://www.festo.com/en/engineering)

С кабелем

С разъемом

Инструкции по монтажу



- 1 3-проводной кабель
- 2 Активная поверхность
- 3 Желтый светодиод
- 4 Желтый светодиод
- 5 Свободная от металла зона

## Датчики приближения SIEH-..., индуктивные

Технические данные – Увеличенная дистанция переключения

Данные для заказа – Ø 3 мм							
Электрический выход	Электрич. присоединение		Длина кабеля [м]	Монтаж		Номер заказа	Тип
	Кабель	Штекер M8x1		Заподлицо	Выступающий		
НР контакт							
PNP	3-проводной	–	2,5	■	–	538 264	SIEH-3B-PS-K-L
	–	3-полюсный	–	■	–	538 263	SIEH-3B-PS-S-L
NPN	3-проводной	–	2,5	■	–	538 266	SIEH-3B-NS-K-L
	–	3-полюсный	–	■	–	538 265	SIEH-3B-NS-S-L

Данные для заказа – Резьба M12x1							
Электрический выход	Электрич. присоединение		Длина кабеля [м]	Монтаж		Номер заказа	Тип
	Кабель	Штекер M12x1		Заподлицо	Выступающий		
НР контакт							
PNP	3-проводной	–	2,5	■	–	150 450	SIEH-M12B-PS-K-L
	–	3-полюсный	–	■	–	150 451	SIEH-M12B-PS-S-L
NPN	3-проводной	–	2,5	■	–	150 448	SIEH-M12B-NS-K-L
	–	3-полюсный	–	■	–	150 449	SIEH-M12B-NS-S-L
НЗ контакт							
PNP	3-проводной	–	2,5	■	–	150 454	SIEH-M12B-PO-K-L
	–	3-полюсный	–	■	–	150 455	SIEH-M12B-PO-S-L
NPN	3-проводной	–	2,5	■	–	150 452	SIEH-M12B-NO-K-L
	–	3-полюсный	–	■	–	150 453	SIEH-M12B-NO-S-L

Данные для заказа – Резьба M18x1							
Электрический выход	Электрич. присоединение		Длина кабеля [м]	Монтаж		Номер заказа	Тип
	Кабель	Штекер M12x1		Заподлицо	Выступающий		
НР контакт							
PNP	3-проводной	–	2,5	■	–	150 458	SIEH-M18B-PS-K-L
	–	3-полюсный	–	■	–	150 459	SIEH-M18B-PS-S-L
NPN	3-проводной	–	2,5	■	–	150 456	SIEH-M18B-NS-K-L
	–	3-полюсный	–	■	–	150 457	SIEH-M18B-NS-S-L
НЗ контакт							
PNP	3-проводной	–	2,5	■	–	150 462	SIEH-M18B-PO-K-L
	–	3-полюсный	–	■	–	150 463	SIEH-M18B-PO-S-L
NPN	3-проводной	–	2,5	■	–	150 460	SIEH-M18B-NO-K-L
	–	3-полюсный	–	■	–	150 461	SIEH-M18B-NO-S-L