

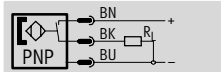
Датчики положения SMT0-8E, для паза типа 8, магнитные бесконтактные

FESTO

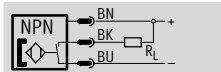
Технические данные

Функция

PNP, НО контакт, со штекером



NPN, НО контакт, со штекером



■ Магниторезистивный способ измерения



Конструкция	
Конструкция	Для Т-паза
Тип монтажа	С помощью принадлежностей
Направление подключения	С боку
Воспроизводимость точки переключения ¹⁾ [мм]	±0.1
Светодиод состояния	Желтый

1) Только для приводов с защитой от проворота

Технические данные – PNP, НО контакт		
	Штекер M8x1, 3-полюсный	Штекер M12x1, 3-полюсный
Электрическое присоединение	Штекер M8x1, 3-полюсный	Штекер M12x1, 3-полюсный
Диапазон рабочего напряжения [В DC]	10 ... 30	
Макс. выходной ток [mA]	100	
Макс. мощность переключения [Вт]	3	
Падение напряжения [В]	1.8	
Остаточный ток [mA]	≤0.01	
Время включения [мс]	≤0.5	
Время выключения [мс]	≤25	
Защита от короткого замыкания	Да	
Защита от смены полярности	Для всех присоединений	
Класс защиты	IP65/IP67	
СЕ символ (заявление о соответствии)	В соответствии с директивой EU EMC	
Вес продукта [г]	10	10

Технические данные – NPN, НО контакт		
	Штекер M8x1, 3-полюсный	Штекер M12x1, 3-полюсный
Электрическое присоединение	Штекер M8x1, 3-полюсный	Штекер M12x1, 3-полюсный
Диапазон рабочего напряжения [В DC]	10 ... 30	
Макс. выходной ток [mA]	100	
Макс. мощность переключения [Вт]	3	
Падение напряжения [В]	1.8	
Остаточный ток [mA]	≤0.01	
Время включения [мс]	≤0.5	
Время выключения [мс]	≤25	
Защита от короткого замыкания	Да	
Защита от смены полярности	Для всех присоединений	
Класс защиты	IP65/IP67	
СЕ символ (заявление о соответствии)	В соответствии с директивой EU EMC	
Вес продукта [г]	10	10

Материалы	
Корпус	Полиуретан
Примечания по материалам	Не содержит меди и тефлона

Принадлежности для приводов
Датчики для цилиндров

10.2

Датчики положения SMT0-8E, для паза типа 8, магнитные бесконтактные

FESTO

Технические данные

Условия рабочей и окружающей среды	
Электрическое присоединение	Штекер
Окружающая температура [°C]	-20 ... +60
Класс защиты от коррозии CRC ¹⁾	2

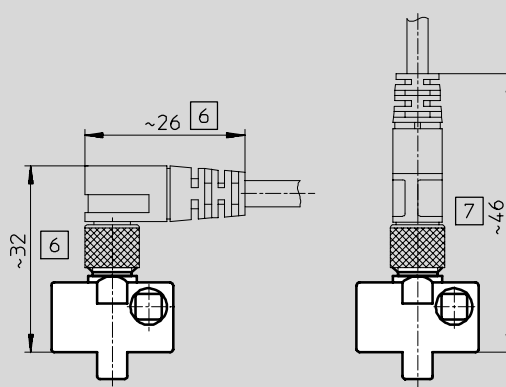
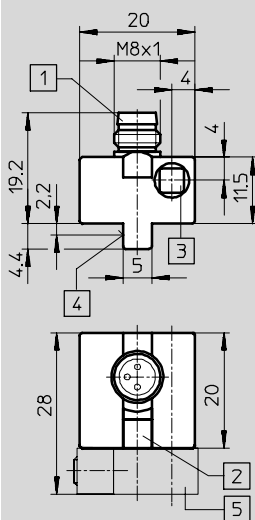
1) Сопrotивление коррозии класс 2 по стандарту Festo 940 070

Элементы, требующие умеренной защиты от коррозии. Элементы с декоративным покрытием открытых поверхностей, которые контактируют с окружающей промышленной атмосферой, с охлаждающими или смазывающими жидкостями

Размеры

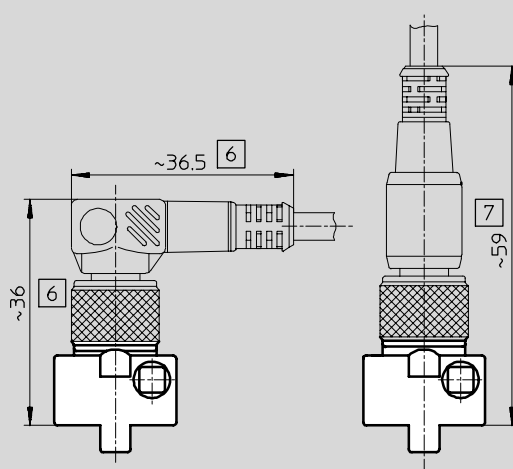
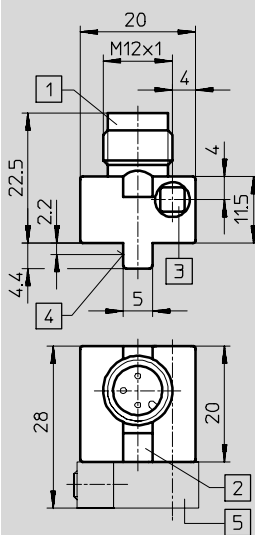
Загрузка CAD данных → www.festo.com/en/engineering

Со штекером M8x1



- 1 Штекер для розеток с кабелем SIM-M8-...
- 2 Желтый светодиод
- 3 Монтажный винт
- 4 Теоретическая точка переключения
- 5 Монтажный набор SMB-8E
- 6 Пространство для розетки SIM-M8-3WD
- 7 Пространство для розетки SIM-M8-3GD

Со штекером M12x1



- 1 Штекер для розеток с кабелем SIM-M12-...
- 2 Желтый светодиод
- 3 Монтажный винт
- 4 Теоретическая точка переключения
- 5 Монтажный набор SMB-8E
- 6 Пространство для розетки SIM-M12-3WD
- 7 Пространство для розетки SIM-M12-3GD

Данные для заказа

	Электрический выход	Электрическое присоединение		Длина кабеля [м]	Номер заказа	Тип
		Штекер M8x1	Штекер M12x1			
	НО контакт					
	PNP	3-полюсный	—	—	171 178	SMT0-8E-PS-S-LED-24
	—	—	3-полюсный	—	171 179	SMT0-8E-PS-M12-LED-24
	NPN	3-полюсный	—	—	171 166	SMT0-8E-NS-S-LED-24
—	—	—	3-полюсный	—	171 176	SMT0-8E-NS-M12-LED-24

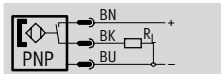
Датчики положения SMTSO-8E, для паза типа 8, магнитные бесконтактные

FESTO

Технические данные

Функция

PNP, НО контакт, со штекером



- Стойкий к полям сварки
- Магниторезистивный способ измерения



Конструкция	
Конструкция	Для Т-паза
Тип монтажа	С помощью принадлежностей
Направление подключения	С боку
Воспроизводимость точки переключения ¹⁾ [мм]	±0.1
Светодиод состояния	Желтый

1) Только для приводов с защитой от проворота

Технические данные – PNP, НО контакт		
Электрическое присоединение		Штекер M12x1, 3-полюсный
Диапазон рабочего напряжения	[В DC]	10 ... 30
Макс. выходной ток	[mA]	200
Макс. мощность переключения	[Вт]	6
Падение напряжения	[В]	1.8
Остаточный ток	[mA]	0.01
Время включения	[мс]	≤38
Время выключения	[мс]	≤20
Защита от короткого замыкания		Да
Защита от смены полярности		Для всех присоединений
Сопротивление влиянию магнитных полей		Переменное магнитное поле 45 ... 65 Гц
Класс защиты		IP65/IP67
СЕ символ (заявление о соответствии)		В соответствии с директивой EU EMC
Вес продукта	[г]	10

Технические данные – NPN, НО контакт		
Электрическое присоединение		Штекер M12x1, 3-полюсный
Диапазон рабочего напряжения	[В DC]	10 ... 30
Макс. выходной ток	[mA]	200
Макс. мощность переключения	[Вт]	6
Падение напряжения	[В]	1.8
Остаточный ток	[mA]	0.01
Время включения	[мс]	≤38
Время выключения	[мс]	≤20
Защита от короткого замыкания		Да
Защита от смены полярности		Для всех присоединений
Сопротивление влиянию магнитных полей		Переменное магнитное поле 45 ... 65 Гц
Класс защиты		IP65/IP67
СЕ символ (заявление о соответствии)		В соответствии с директивой EU EMC
Вес продукта	[г]	10

Принадлежности для приводов
Датчики для цилиндров

10.2

Датчики положения SMTSO-8E, для паза типа 8, магнитные бесконтактные

FESTO

Технические данные

Материалы	
Корпус	Полиамид

Условия рабочей и окружающей среды	
Электрическое присоединение	Штекер
Окружающая температура [°C]	-25 ... +70
Класс защиты от коррозии CRC ¹⁾	2

- 1) Сопrotивление коррозии класс 2 по стандарту Festo 940 070
 Элементы, требующие умеренной защиты от коррозии. Элементы с декоративным покрытием открытых поверхностей, которые контактируют с окружающей промышленной атмосферой, с охлаждающими или смазывающими жидкостями

Размеры	Загрузка CAD данных → www.festo.com/en/engineering
Со штекером M12x1	

1	Желтый светодиод
2	Монтажный набор SMB-8E
3	Пространство для розетки SIM-M12-3GD

Данные для заказа				
	Электрический выход	Электрическое присоединение	Номер заказа	Тип
	НО контакт			
	Стойкий к полям сварки			
	PNP	Штекер M12x1, 3-полюсный	191 986	SMTSO-8E-PS-M12-LED-24
	NPN		175 825	SMTSO-8E-NS-M12-LED-24