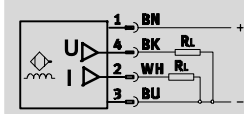


Датчики приближения SIEA-..., индуктивные

Технические данные

Функция¹⁾



1) напр., с аналоговым выходом по току и напряжению

⚡ - Напряжение
15 ... 30 В DC

- Аналоговый выход
- Круглой формы



Основные характеристики					
Размер		M8x1	M12x1	M18x1	M30x1,5
Конструкция					
Тип монтажа		Заподлицо			
Диапазон измерения дистанции	[мм]	0 ... 4	0 ... 6	0 ... 10	0 ... 20
Точность повторения	[мм]	0,01	0,01	0,02	0,05
Тип монтажа		Гайкой			
Момент затяжки	[Нм]	4	10	25	70
Индикация готовности		-			
Индикация состояния		-			
Соответствуют		-			
Электрические характеристики					
Аналоговый выход ¹⁾	[В]	0 ... 10	0 ... 10	0 ... 10	0 ... 10
	[мА]	-	4 ... 20	4 ... 20	4 ... 20
Электрическое присоединение	Разъем	M8x1, 3-полюсный	M12x1, 4-полюсный		
Длина кабеля	[м]	2,5			
Диапазон рабочего напряжения	[В DC]	10 ... 30			
Остаточная пульсация	[%]	20			
Макс. частота переключения	[Гц]	1600	1000	500	200
Холостой ток	[мА]	10			
Защита от короткого замыкания		Да, пульсирующая			
Защита от смены полярности		В диапазоне рабочего напряжения			
Класс защиты по EN 60 529		IP67			
CE символ		89/336/EEC (EMC)			

1) Максимальной дистанции до объекта соответствует минимальный выходной сигнал.

Датчики приближения SIEA-..., индуктивные

Технические данные

Факторы снижения номинальной дистанции переключения S_n (относительно тестовой пластины)				
Размер	M8x1	M12x1	M18x1	M30x1,5
Сталь St 37	1,0			
Нерж. сталь St 18/8	0,68	0,47	0,6	0,65
Латунь	0,4	0,35	0,28	0,3
Алюминий	0,28	0,28	0,18	0,2
Медь	0,25	0,2	0,15	0,17

Материалы				
Размер	M8x1	M12x1	M18x1	M30x1,5
Корпус	Хромированная латунь			
Примечание по материалам	Не содержат медь, тефлон и кремний			

Условия рабочей и окружающей среды				
Размер	M8x1	M12x1	M18x1	M30x1,5
Окружающая температура [°C]	-25 ... +70			
Класс стойкости к коррозии CRC ¹⁾	2			

1) Устойчивость к коррозии класс 2 по стандарту Festo 940 070

Элементы, требующие умеренную защиту от коррозии. Наружные поверхности, находящиеся в прямом контакте с нормальной производственной атмосферой или средами, такими как охлаждающие или смазывающие жидкости, имеют предварительное декоративное покрытие

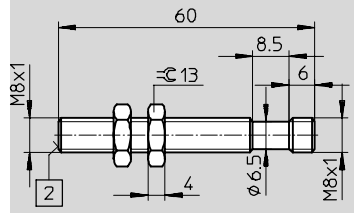
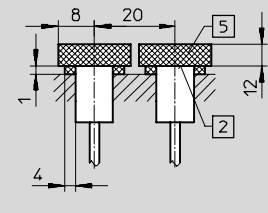
Вес [г]				
Размер	M8x1	M12x1	M18x1	M30x1,5
Со штекером	25	33	55	155

Датчики и устройства мониторинга Датчики

8.2

Размеры - M8x1 Загрузка CAD данных → www.festo.com/en/engineering

Инструкции по монтажу

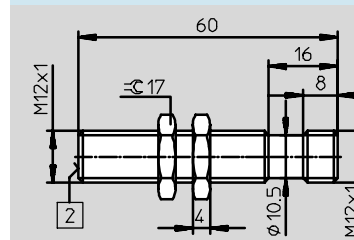
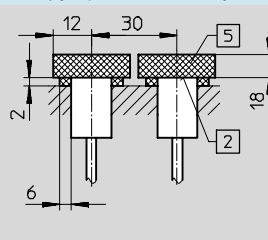



2 Активная поверхность

5 Свободная от металла зона

Размеры - M12x1 Загрузка CAD данных → www.festo.com/en/engineering

Инструкции по монтажу

2 Активная поверхность

5 Свободная от металла зона

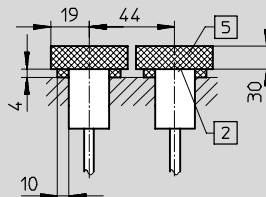
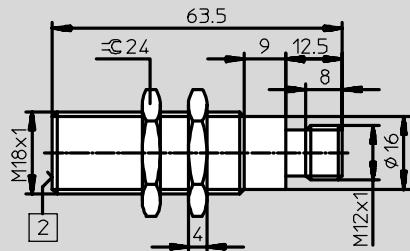
Датчики приближения SIEA-..., индуктивные

Технические данные

Размеры - M18x1

Загрузка CAD данных → www.festo.com/en/engineering

Инструкции по монтажу

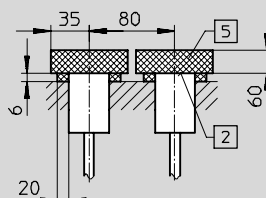
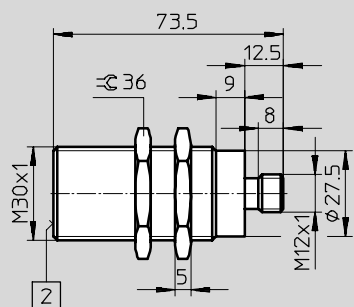


- 2 Активная поверхность
- 5 Свободная от металла зона

Размеры - M30x1,5

Загрузка CAD данных → www.festo.com/en/engineering

Инструкции по монтажу



- 2 Активная поверхность
- 5 Свободная от металла зона

Данные для заказа – M8x1

Аналоговый выход		Электрич. присоединение		Монтаж		Номер заказа	Тип
0 ... 10 В	4 ... 20 мА	Кабель	Штекер	Заподлицо	Выступающий		
■	-	-	■	■	-	538 291	SIEA-M8B-PU-S

Данные для заказа – M8x1

Аналоговый выход		Электрич. присоединение		Монтаж		Номер заказа	Тип
0 ... 10 В	4 ... 20 мА	Кабель	Штекер	Заподлицо	Выступающий		
■	■	-	■	■	-	538 292	SIEA-M12B-UI-S

Данные для заказа – M8x1

Аналоговый выход		Электрич. присоединение		Монтаж		Номер заказа	Тип
0 ... 10 В	4 ... 20 мА	Кабель	Штекер	Заподлицо	Выступающий		
■	■	-	■	■	-	538 293	SIEA-M18B-UI-S

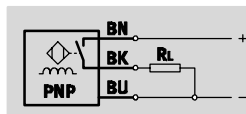
Данные для заказа – M30x1,5

Аналоговый выход		Электрич. присоединение		Монтаж		Номер заказа	Тип
0 ... 10 В	4 ... 20 мА	Кабель	Штекер	Заподлицо	Выступающий		
■	■	-	■	■	-	538 294	SIEA-M30B-UI-S

Датчики приближения SIEF-..., индуктивные

Технические данные

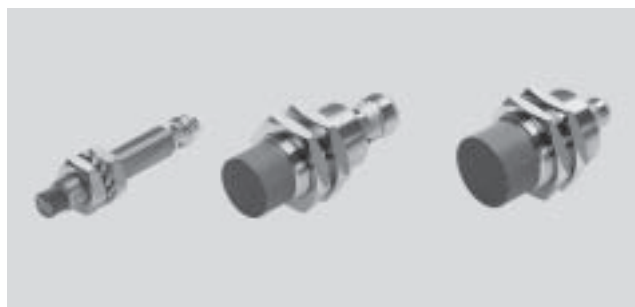
Функция¹⁾



1) напр., НР контакт с PNP-выходом и кабелем

⚡ - Напряжение
10 ... 30 В DC

- Стандартная дистанция переключения
- Фактор редуцирования 1 для всех металлов
- Круглой формы



Основные характеристики				
Размер	M8x1	M12x1	M18x1	M30x1,5
Конструкция				
Тип монтажа	Выступающий	Частично выступающий		
Номинальная дистанция переключения S_n [мм]	4,0	8,0	12	20
Гарантированная дистанция переключения S_a [мм]	3,24	6,48	9,72	16,2
Точность повторения [мм]	0,08	0,16	0,24	0,4
Тип монтажа	Гайкой			
Момент затяжки [Нм]	10	10	25	90
Индикация готовности	-			
Индикация состояния	Желтый светодиод			
Соответствуют	DIN EN 60947-5-2			
Электрические характеристики				
Тип переключения на выходе	PNP или NPN			
Функция переключающего элемента	Нормально разомкнутый контакт			
Электрическое присоединение	Разъем	M8x1, 3-полюсный	M12x1, Fixcon, 3-полюсный	
	Кабель	3-проводной		
Длина кабеля [м]	2,5			
Диапазон рабочего напряжения [В DC]	10 ... 30			
Остаточная пульсация [%]	10			
Макс. частота переключения [Гц]	2000			1500
Макс. выходной ток [мА]	150	200		
Падение напряжения [В]	3,2			
Холостой ток [мА]	≤15			
Защита от короткого замыкания	Да, пульсирующая			
Защита от смены полярности	Для всех электрических присоединений			
Защита от влияния магнитных полей	От постоянных и переменных магнитных полей			
Класс защиты по EN 60 529	IP67			
CE символ	89/336/EEC (EMC)			

Факторы снижения номинальной дистанции переключения S_n (относительно тестовой пластины)				
Размер	M8x1	M12x1	M18x1	M30x1,5
Сталь St 37	1,0			
Нерж. сталь St 18/8	1,0			
Латунь	1,0			
Алюминий	1,0			
Медь	1,0			