

## Оглавление

<b>1. Техника безопасности</b>	<b>3</b>
Указания по технике безопасности	3
Разрешения	3
Общее предупреждение	3
Исключите возможность непреднамеренного пуска	4
Перед началом ремонтных работ	4
<b>2. Механический монтаж</b>	<b>5</b>
Перед началом работы	5
Габаритные и присоединительные размеры	6
<b>3. Электрический монтаж</b>	<b>7</b>
Подключение	7
Общие сведения по электромонтажу	7
Монтаж с учетом требований по ЭМС	8
Подключение сети	9
Подключение двигателя	9
Клеммы управления	11
Подключение к клеммам управления	11
Переключатели	11
Силовая цепь – Краткое описание	13
Распределение нагрузки/тормозное устройство	13
<b>4. Программирование</b>	<b>15</b>
Программирование	15
Программирование с помощью программы настройки MCT-10	15
Программирование с помощью LCP 11 или LCP 12	15
Меню Status (Состояние)	18
Быстрое меню	18
Параметры быстрого меню	19
Главное меню	23
<b>5. Обзор параметров</b>	<b>25</b>
<b>6. Поиск и устранение неисправностей</b>	<b>29</b>
<b>7. Технические данные</b>	<b>31</b>
Питание от сети	31
Прочие технические характеристики	34
Особые условия	36
Цель снижения номинальных характеристик	36

Снижение номинальных характеристик в зависимости от температуры окружающей среды	36
Снижение номинальных характеристик в связи с понижением атмосферного давления	36
Снижение номинальных характеристик при работе на низких скоростях	36
Дополнительные устройства для приводов FC 51 серии VLT Micro	37
<b>Алфавитный указатель</b>	<b>38</b>

## 1. Техника безопасности

1

### 1.1.1. Предупреждение о высоком напряжении



Напряжение преобразователя частоты опасно, если он подключен к сети переменного тока. Неправильный монтаж двигателя или преобразователя частоты может стать причиной повреждения оборудования, серьезных травм персонала или даже смерти. Таким образом, важно соблюдать указания настоящего руководства, а также местные и государственные нормы и правила техники безопасности.

### 1.1.2. Указания по технике безопасности

- Убедитесь, что преобразователь частоты надлежащим образом заземлен.
- Не отсоединяйте разъемы сетевого питания, двигателя и не разъединяйте другие силовые цепи, пока преобразователь частоты подключен к источнику питания.
- Защитите пользователей от напряжения электропитания.
- Защитите двигатель от перегрузки в соответствии с требованиями государственных и местных норм и правил.
- Ток утечки на землю превышает 3,5 мА.
- Кнопка [OFF] не выполняет функции защитного выключателя. Она не отключает преобразователь частоты от сети.

### 1.1.3. Разрешения



### 1.1.4. Общее предупреждение



#### Предупреждение:

Прикосновение к токоведущим частям может привести к смерти даже после того, как оборудование было отключено от сети. Убедитесь также, что отключены другие источники напряжения (подключение промежуточной цепи постоянного тока).

Имейте в виду, что высокое напряжения в цепи постоянного тока может сохраняться, даже если светодиоды погасли.

Прежде чем прикасаться к потенциально опасным токоведущим частям приводов VLT Micro любых типоразмеров, подождите, по меньшей мере, 4 минуты:

Более короткий промежуток времени допускается только в том случае, если это указано на паспортной табличке конкретного блока.



#### Ток утечки

Ток утечки на землю привода FC 51 VLT Micro превышает 3,5 мА. В соответствии со стандартом IEC 61800-5-1, усиленное защитное заземление должно производиться с помощью медного провода сечением не менее 10 мм<sup>2</sup> или же дополнительного провода PE того же сечения, что и проводники питающей сети, подключенного отдельно.

#### Датчик остаточного тока

Преобразователь частоты может создавать постоянный ток в защитном проводнике. Если для дополнительной защиты используется датчик остаточного тока (RCD), то на стороне питания должен устанавливаться датчик остаточного тока только типа В (с временной задержкой). См. также Инструкцию Danfoss по применению RCD, MN.90.GX.YY.

Защитное заземление привода VLT Micro и применение устройства RCD должны соответствовать требованиям государственных и местных норм и правил.



Возможна защита двигателя от перегрузки путем установки параметра 1-90 Тепловая защита двигателя на значение "ЭТР: отключение". Для североамериканского рынка: Функции защиты с помощью электронного теплового реле (ЭТР) обеспечивают защиту двигателя от перегрузки по классу 20 согласно требованиям NEC.



#### Монтаж на больших высотах:

В случае высоты над уровнем моря более 2 км обратитесь в компанию Danfoss Drives относительно требований PELV.

### 1.1.5. Сеть IT



#### Сеть IT

Монтаж в случае изолированной сети электропитания, т.е. сети IT.  
Макс. напряжение питания, допустимое при подключении к сети: 440 В.

Для уменьшения нелинейных искажений компания Danfoss предлагает использовать дополнительные сетевые фильтры.

### 1.1.6. Исключите возможность непреднамеренного пуска

Если преобразователь частоты подключен к сети, двигатель можно запустить/остановить с помощью цифровых команд, команд с шины, заданий или с панели местного управления.

- Отсоедините преобразователь частоты от сети, если для обеспечения безопасности персонала требуется защита от непреднамеренного пуска каких-либо двигателей.
- Чтобы избежать непреднамеренного пуска, перед изменением параметров обязательно нажмите кнопку [OFF].

### 1.1.7. Указания по утилизации



Оборудование, содержащее электрические компоненты, запрещается утилизировать вместе с бытовыми отходами.

Такое оборудование следует собирать вместе с электрическими и электронными компонентами, утилизируемыми в соответствии с действующими местными нормами и правилами.

### 1.1.8. Перед началом ремонтных работ

1. Отключите привод FC 51 от сети питания (и внешнего источника постоянного тока, если он имеется).
2. Подождите завершения разряда цепи постоянного тока (4 минуты).
3. Отсоедините клеммы шины постоянного тока и клеммы тормозного резистора (если таковые имеются)
4. Отсоедините кабель от двигателя

## 2. Механический монтаж

### 2.1. Перед началом работы

#### 2.1.1. Перечень контрольных проверок

Во время распаковки преобразователя частоты убедитесь в отсутствии его повреждений и проверьте комплектность. Комплект должен содержать:

- Привод FC 51 серии VLT Micro
- Руководство по быстрому запуску

Если заказано дополнительно: Местной панели управления LCP и/или развязывающая панель

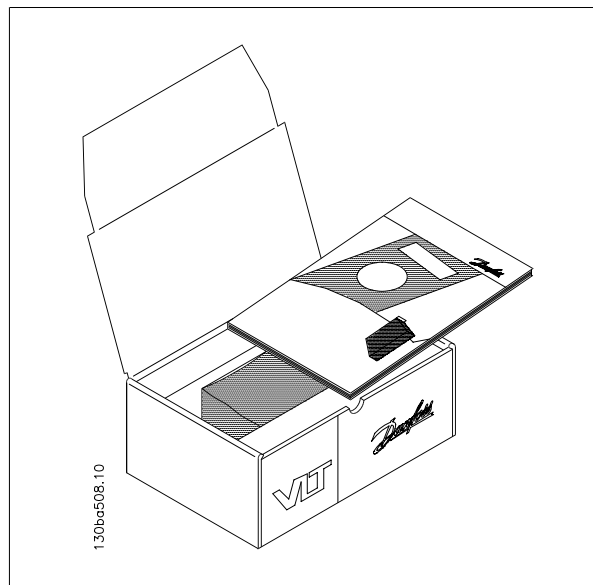


Рисунок 2.1: Содержимое упаковки.

### 2.2. Монтаж рядом вплотную

Приводы Danfoss серии VLT Micro в корпусе IP 20 могут устанавливаться бок о бок. Для охлаждения требуется свободное пространство 100 мм над корпусом и под ним. Требования по окружающим условиям изложены в главе 7. *Технические характеристики*.

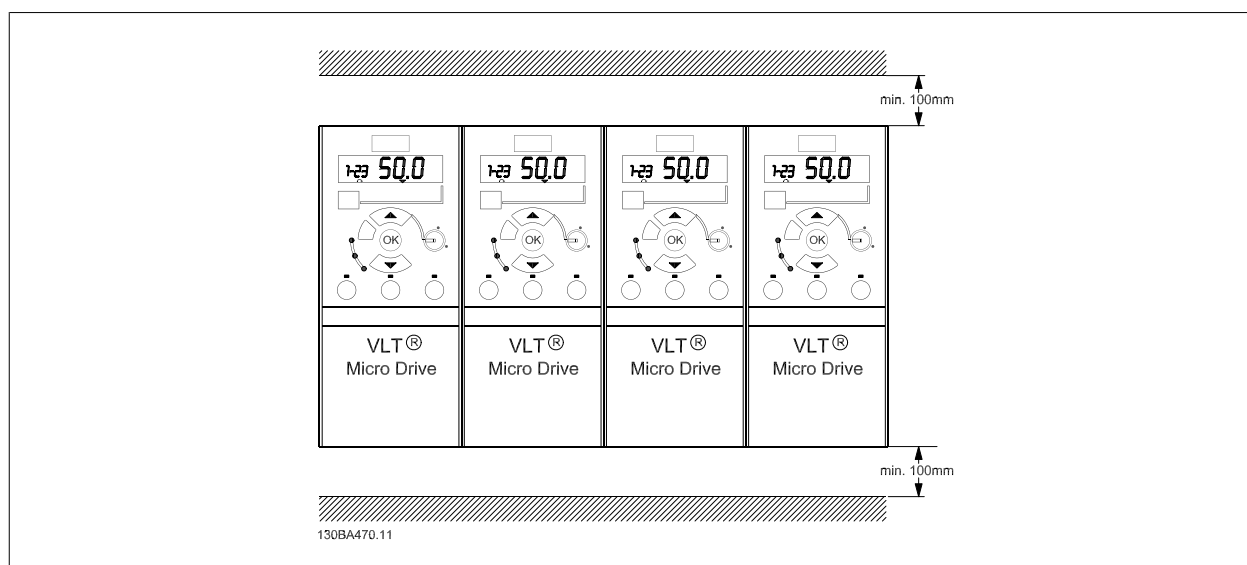


Рисунок 2.2: Монтаж «бок о бок».

2

**2.3.1. Габаритные и присоединительные размеры**

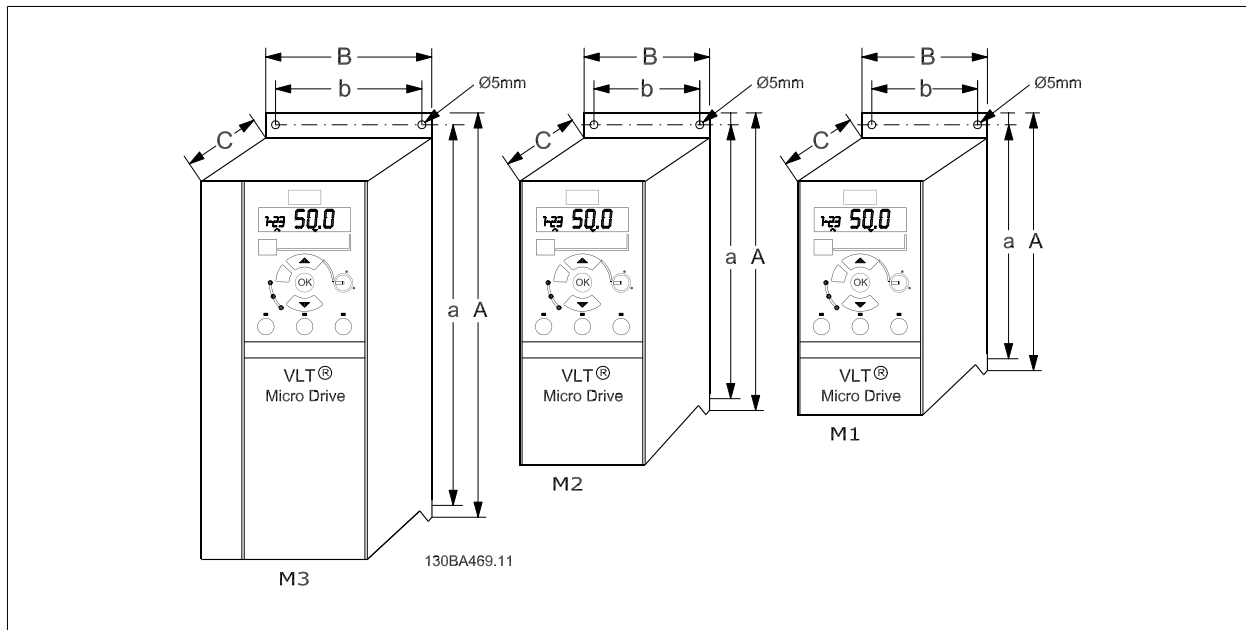


Рисунок 2.3: Габаритные и присоединительные размеры.



**Внимание**

Шаблон для сверления отверстий можно найти на клапане упаковки.

Тип	Мощность, кВт			Высота, мм			Ширина, мм		Глубина, <sup>1)</sup> мм	Макс. масса кг
	1 x 200-240 В	3 x 200-240 В	3 x 380-480 В	A	A (с развешивающей панелью)	a	B	b		
M1	0.18 - 0.75	0.25 - 0.75	0.37 - 0.75	150	205	140.4	70	55	148	1.1
M2	1.5	1.5	1.5 - 2.2	176	230	166.4	75	59	168	1.6
M3	2.2	2.2 - 3.7	3.0 - 7.5	2)	2)	2)	2)	2)	2)	2)

Таблица 2.1: Габаритные и присоединительные размеры

<sup>1)</sup> Для панели LCP с потенциометром необходимо добавить 7,6 мм.

<sup>2)</sup> Эти размеры будут объявлены позже.



**Внимание**

Для M1 имеется монтажный комплект для установки на DIN-рейке. Номер для его заказа - 132B0111

## 3. Электрический монтаж

### 3.1. Подключение

#### 3.1.1. Общие сведения по электромонтажу



**Внимание**

Вся система кабелей должна соответствовать государственным и местным нормам и правилам в отношении сечения и температуры окружающей среды. Рекомендуется использовать медные проводники (60-75 °C).

**3**

**Моменты затяжки клемм.**

Типоразмер	Мощность, кВт			Момент затяжки, Нм					
	1 x 200-240 В	3 x 200-240 В	3 x 380-480 В	Сеть	Двигатель	Подключе- ние пост. то- ка / тормо- жение пост. током <sup>1)</sup>	Клеммы управления	Земля	Реле
M1	0.18 - 0.75	0.25 - 0.75	0.37 - 0.75	1.4	0.7	-	0.15	3	0.5
M2	1.5	1.5	1.5 - 2.2	1.4	0.7	-	0.15	3	0.5
M3	2.2	2.2 - 3.7	3.0 - 7.5	1.4	0.7	-	0.15	3	0.5

<sup>1)</sup> Провода с наконечниками

Таблица 3.1: Затягивание клемм.

#### 3.1.2. Предохранители

**Защита параллельных цепей:**

Чтобы защитить установку от перегрузки по току и пожара, все параллельные цепи в установке, коммутационные устройства, механизмы и т.д. должны иметь защиту от короткого замыкания и перегрузки по току в соответствии с государственными/международными правилами.

**Защита от короткого замыкания:**

Для защиты обслуживающего персонала и оборудования в случае внутренней неисправности в блоке или короткого замыкания в цепи постоянного тока компания Danfoss рекомендует применять предохранители, указанные в приведенных ниже таблицах. Преобразователь частоты обеспечивает полную защиту от короткого замыкания на выходе двигателя или тормоза.

**Максимальная токовая защита:**

Обеспечьте защиту от перегрузки для предотвращения перегрева кабелей в установке. Максимальная токовая защита должна выполняться в соответствии с государственными нормами и правилами. Плавкие предохранители должны быть рассчитаны на защиту в цепях, допускающих максимальный ток 100,000 А<sub>(эфф.)</sub> (симметричная схема), максимальное напряжение 480 В.

**Безсоответствия техническим условиям UL:**

Если требования UL/cUL не являются обязательными, компания Danfoss рекомендует применять предохранители, указанные в таблице 1.3, что обеспечит соответствие требованиям стандарта EN50178.

Несоблюдение приведенных рекомендаций может в случае неисправности привести к чрезмерному повреждению преобразователя частоты.

FC 51	Bussmann	Bussmann	Bussmann	Littel fuse	Ferraz-Shawmut	Ferraz-Shawmut	Макс. ток пред-охр. без соотв. UL
<b>1 x 200 - 240 В</b>							
kW	Тип RK1	Тип J	Тип T	Тип RK1	Тип CC	Тип RK1	Тип gG
0K18 - 0K37	KTN-R15	JKS-15	JJN-15	KLN-R15	ATM-R15	A2K-15R	15A
0K75	KTN-R25	JKS-25	JJN-25	KLN-R25	ATM-R25	A2K-25R	25A
1K5	KTN-R35	JKS-35	JJN-35	KLN-R35	-	A2K-35R	35A
2K2	KTN-R45	JKS-45	JJN-45	KLN-R45	-	A2K-45R	45A
<b>3 x 200-240 В</b>							
0K25	KTN-R10	JKS-10	JJN-10	KLN-R10	ATM-R10	A2K-10R	10A
0K37	KTN-R15	JKS-15	JJN-15	KLN-R15	ATM-R15	A2K-15R	15A
0K75	KTN-R20	JKS-20	JJN-20	KLN-R20	ATM-R20	A2K-20R	20A
1K5	KTN-R25	JKS-25	JJN-25	KLN-R25	ATM-R25	A2K-25R	25A
2K2	KTN-R30	JKS-30	JJN-30	KLN-R30	ATM-R30	A2K-30R	30A
3K7	KTN-R45	JKS-45	JJN-45	KLN-R45	-	A2K-45R	45A
<b>3 x 380-480 В</b>							
0K37 - 0K75	KTS-R10	JKS-10	JJS-10	KLS-R10	ATM-R10	A6K-10R	10A
1K5	KTS-R15	JKS-15	JJS-15	KLS-R15	ATM-R15	A2K-15R	15A
2K2	KTS-R20	JKS-20	JJS-20	KLS-R20	ATM-R20	A6K-20R	20A
3K0	KTS-R25	JKS-25	JJS-25	KLS-R25	ATM-R25	A6K-25R	25A
4K0	KTS-R30	JKS-30	JJS-30	KLS-R30	ATM-R30	A6K-30R	30A
5K5	KTS-R35	JKS-35	JJS-35	KLS-R35	-	A6K-35R	35A
7K5	KTS-R45	JKS-45	JJS-45	KLS-R45	-	A6K-45R	45A

Таблица 3.2: Предохранители

### 3.1.3. Монтаж с учетом требований по ЭМС

Если требуется соответствие стандартам EN 61000-6-3/4, EN 55011 или EN 61800-3 *Первые условия эксплуатации*, следуйте указаниям, приведенным ниже. Отступление от этих указаний допускается, если монтаж выполняется для *Вторых условий эксплуатации* стандарта EN 61800-3. Однако это не рекомендуется.

**Для обеспечения правильного с точки зрения ЭМС электрического монтажа с учетом положительного опыта эксплуатации:**

- Используйте только экранированные/бронированные кабели в качестве кабелей для подключения двигателя и кабелей управления. Экран должен покрывать не менее 80% поверхности кабеля. Он должен быть изготовлен из металла, преимущественно из меди, алюминия, стали или свинца. К кабелям сетевого питания особые требования не предъявляются.
- Монтаж с использованием жестких металлических кабелепроводов не требует применения экранированных кабелей, но кабель к двигателю должен прокладываться в кабелепроводе, отдельном от кабелепроводов кабелей управления и сетевых кабелей. Необходимо обеспечить полное [протрассированное] соединение кабелепровода от блока управления к двигателю. Характеристики ЭМС гибких кабелепроводов существенно различаются; необходимую информацию следует получить от изготовителя.
- Подключайте экран/бронирующую оболочку/кабелепровод к земле с обоих концов кабелей двигателей, а также кабелей управления.
- Избегайте подключения экрана/бронированной оболочки свитыми концами (косичками). Такое подключение увеличивает сопротивление экрана на высоких частотах и снижает эффективность экрана. Вместо этого используйте кабельные зажимы или сальники с низким сопротивлением.
- Важно обеспечить хороший электрический контакт между развязывающей панелью и металлическим шасси преобразователя частоты; см. «Инструкцию MI.02.BX.YY»
- По возможности избегайте использования неэкранированных/небронированных кабелей двигателя или кабелей управления внутри шкафов, в которых размещаются приводы.



## 3.2. Подключение сети

### 3.2.1. Подключение к сети питания

Операция 1. Сначала подключите заземляющий кабель

Операция 2. Присоедините провода к клеммам L1/L, L2 и L3/N затяните клеммы.

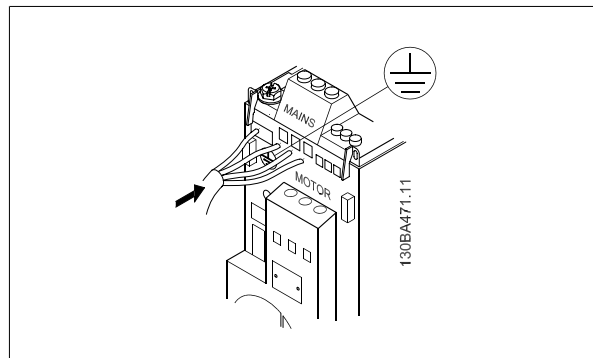


Рисунок 3.1: Подключение заземляющего кабеля и сетевых проводов.

В случае трехфазного соединения подключите провода ко всем трем клеммам.

При однофазном соединении подключите провода к клеммам L1/L и L3/N.

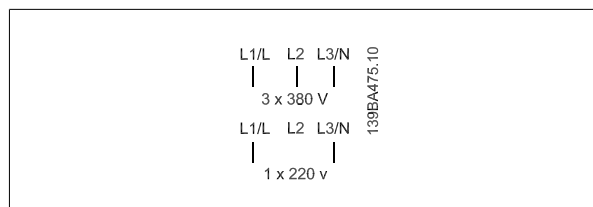


Рисунок 3.2: Трехфазное и однофазное проводные соединения.

## 3.3. Подключение двигателя

### 3.3.1. Подключение двигателя

Для правильного определения сечения и длины кабеля двигателя см. главу *Технические характеристики*.

- Чтобы обеспечить соответствие требованиям ЭМС, используйте для подключения двигателя экранированный/бронированный кабель, причем соединяйте его и с развязывающей панелью, и с металлическим корпусом двигателя.
- Для снижения уровня помех и токов утечки кабель двигателя должен быть как можно короче.

Подробное описание монтажа развязывающей панели приведено в инструкции MI.02.VX.YY.

К преобразователю частоты могут подключаться стандартные трехфазные асинхронные электродвигатели всех типов. Небольшие электродвигатели обычно включают по схеме звезды (230/400 В, Δ/Υ). Мощные двигатели подключают по схеме треугольника (400/690 В, Δ/Υ). Схема подключения и напряжение указаны на паспортной табличке двигателя.

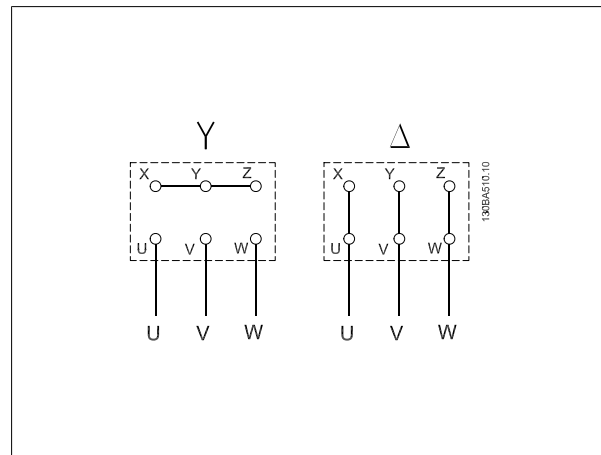


Рисунок 3.3: Соединения по схемам "звезда" и "треугольник".

Операция 1. Сначала подключите заземляющий кабель

Операция 2. Подключите провода к клеммам по схеме "звезда" или "треугольник". Сверьтесь со схемами, приведенными на паспортной табличке двигателя.

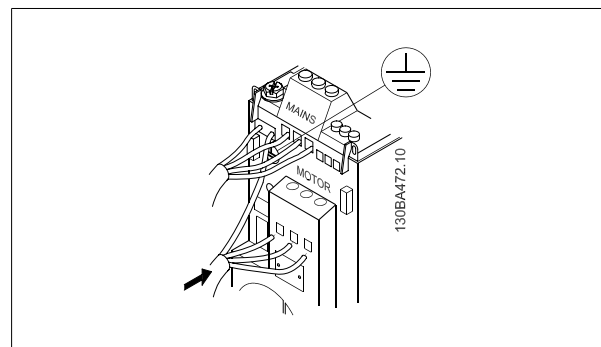


Рисунок 3.4: Подключение заземляющего кабеля и проводов двигателя.

Чтобы обеспечить соответствие монтажа требованиям ЭМС, используйте дополнительную развязывающую панель; см. главу *Дополнительные устройства для приводов FC 51 серии VLT Micro*.

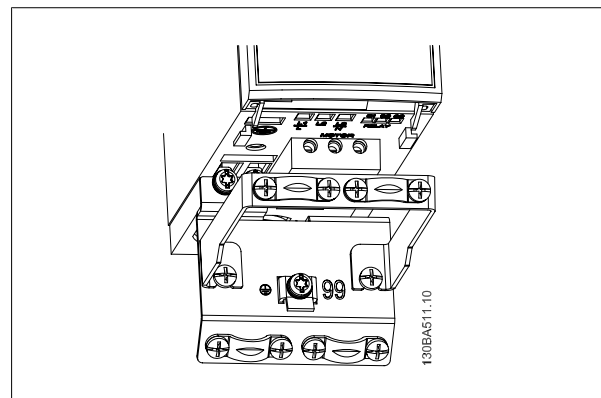


Рисунок 3.5: Привод VLT Micro с развязывающей панелью

### 3.4. Клеммы управления

#### 3.4.1. Доступ к клеммам управления

Все клеммы для подсоединения кабелей управления размещаются под клеммной крышкой на передней стороне преобразователя частоты. Снимите клеммную крышку с помощью отвертки.

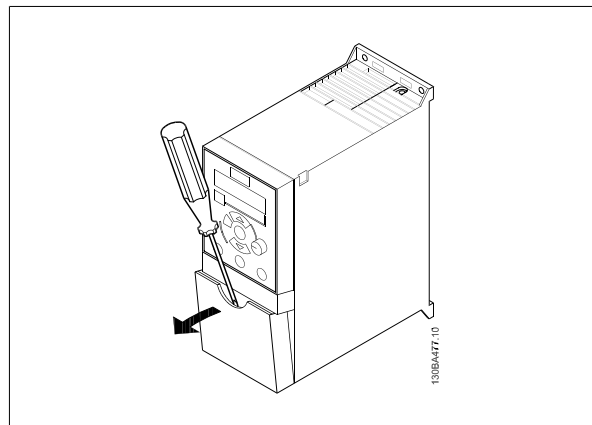


Рисунок 3.6: Снятие клеммной крышки.



**Внимание**

Сверяйтесь со схемами клемм управления и переключателей, приведенными на задней стороне клеммной крышки.

#### 3.4.2. Подключение к клеммам управления

На рисунке показаны все клеммы управления привода VLT Micro. Для запуска преобразователя частоты примените команду пуска (клемма 18) и аналоговое задание (клемма 53 или 60).

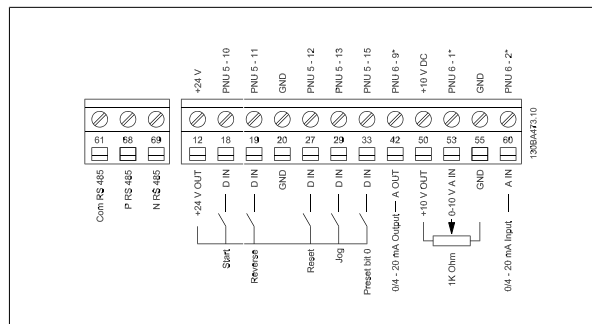


Рисунок 3.7: Описание клемм управления в конфигурациях PNP и заводских установках параметров.

### 3.5. Переключатели



**Внимание**

Не работайте с переключателями при наличии питания на преобразователе частоты.

**Оконечная нагрузка шины:**

Положение ON (Вкл.) переключателя *BUS TER* отключает порт RS485, клеммы 68, 69. См. схему силовой цепи.

Установка по умолчанию: Off (Откл.).

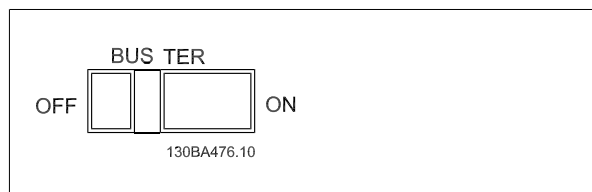


Рисунок 3.8: Оконечная нагрузка шины S640.

## Переключатели S200, 1-4:

Переключатель 1:	*OFF (Откл.) = клемма PNP 29 ON (Вкл.) = клемма NPN 29
Переключатель 2:	*OFF (Откл.) = клеммы PNP 18, 19, 27 и 33 ON (Вкл.) = клеммы NPN 18, 19, 27 и 33
Переключатель 3:	Не используется
Переключатель 4:	*OFF (Откл.) = клемма 53, 0 - 10 В ON (Вкл.) = клемма 53, 0/4 - 20 мА

\* = настройка по умолчанию

Таблица 3.3: Настройки для переключателей S200, 1-4

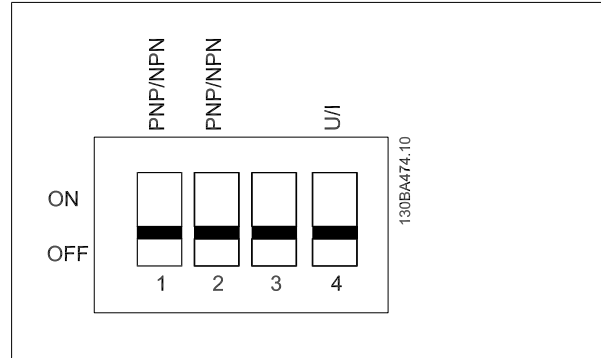


Рисунок 3.9: Переключатели S200, 1-4.

**Внимание**

Параметр 6-19 должен быть установлен в соответствии с положением Переключателя 4.

### 3.6. Силовая цепь – Краткое описание

#### 3.6.1. Краткое описание силовой цепи

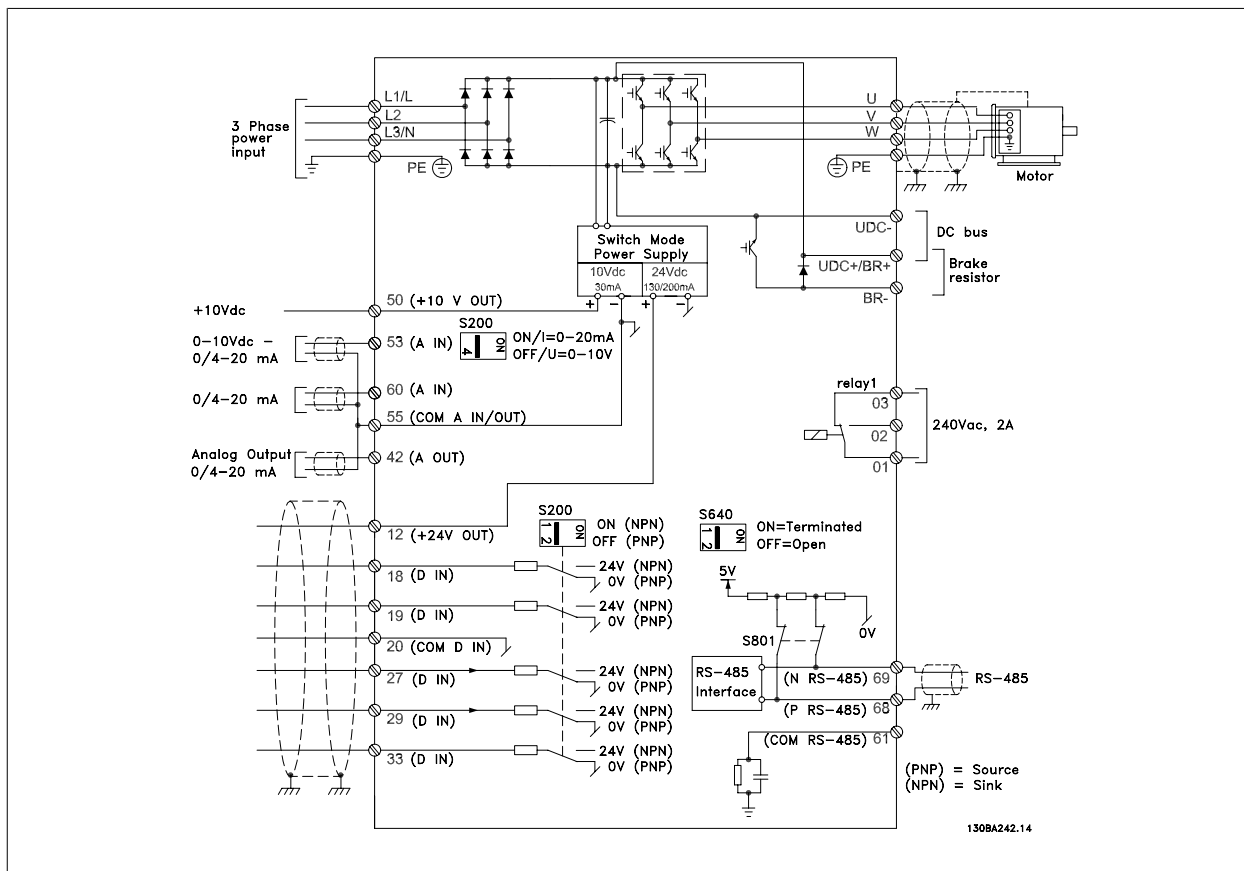


Рисунок 3.10: Схема электрических соединений всех клемм.

Для типоразмера M1 тормоз не предусмотрен.

Тормозные резисторы можно заказать в компании Danfoss.

Увеличение коэффициента мощности и улучшение характеристик ЭМС может быть достигнуто путем установки дополнительных сетевых фильтров Danfoss.

Сетевые фильтры Danfoss можно использовать также для разделения нагрузки.

#### 3.6.2. Распределение нагрузки/тормозное устройство

Для постоянного тока пользуйтесь изолированными разъемами Faston 6,3 мм для высокого напряжения (Распределение нагрузки и тормозное устройство).

За дополнительной информацией по распределению нагрузки и тормозным устройствам, обратитесь в компанию Danfoss или к Инструкции MI.50.Nx.02 и Инструкции MI.90.Fx.02 соответственно.

Распределение нагрузки: соедините клеммы UDC- и UDC/BR+.

Тормозное устройство: соедините клеммы BR- и UDC/BR+.



Имейте в виду, что между клеммами 88 и 89 может присутствовать напряжение до 850 В=.  
UDC+/BR+ и UDC-. Нет защиты от короткого замыкания.



## 4. Программирование

### 4.1. Программирование

#### 4.1.1. Программирование с помощью программы настройки MCT-10

С помощью программы настройки MCT-10 преобразователь частоты может быть запрограммирован с ПК через коммуникационный порт RS485.

Используйте код 130B1000 для заказа программы или загрузите ее с веб-узла компании Danfoss: [www.danfoss.com](http://www.danfoss.com), Сфера деятельности: среда управления движением.

Более подробная информация приведена в руководстве MG.10.RX.YY.

#### 4.1.2. Программирование с помощью LCP 11 или LCP 12

Панель местного управления LCP разделена на четыре функциональные зоны:

1. Цифровой дисплей
2. Кнопка меню
3. Навигационные кнопки.
4. Кнопки управления и световые индикаторы (светодиоды).

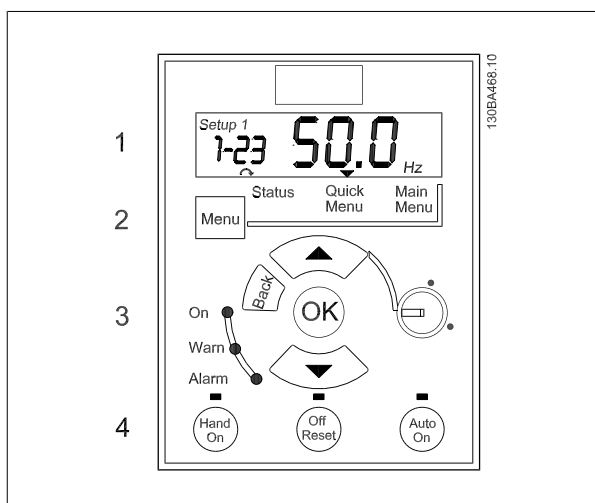


Рисунок 4.1: Панель местного управления LCP 12 с потенциометром

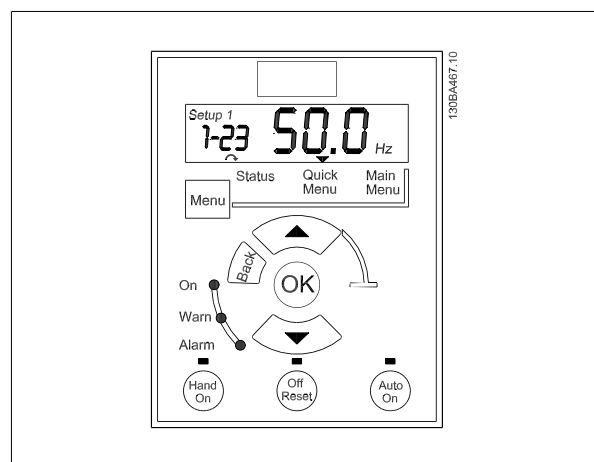


Рисунок 4.2: Панель местного управления LCP 11 без потенциометра

**Дисплей:**

Дисплей используется для отображения различной информации.

**Номер набора параметров** показывает номера активного и редактируемого наборов. Если один набор является и активным, и редактируемым, отображается только номер активного набора (заводская настройка).

Когда активный и редактируемый наборы разные, на дисплее отображаются оба номера (Наборы 1 2). Мигающий номер означает редактируемый набор параметров.

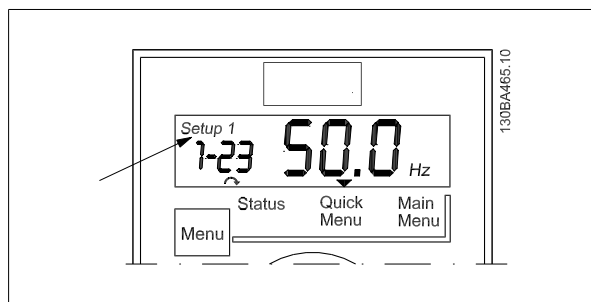


Рисунок 4.3: Номер набора параметров

Небольшими цифрами слева обозначается **номер параметра**.

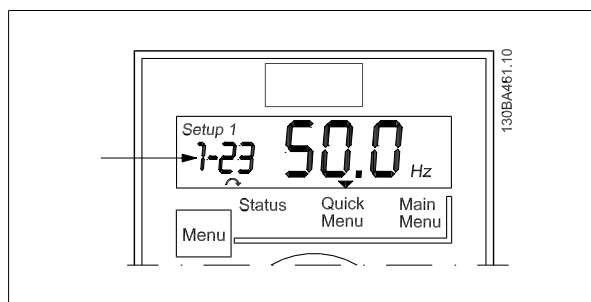


Рисунок 4.4: Номер параметра

Крупными цифрами в середине дисплея отображается **значение** выбранного параметра.

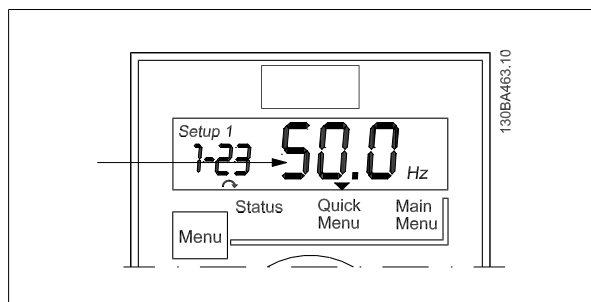


Рисунок 4.5: Значение выбранного параметра

В правой части дисплея показаны **единицы измерения** выбранного параметра. Это может быть Гц, А, В, кВт, л. с., %, с или об/мин.

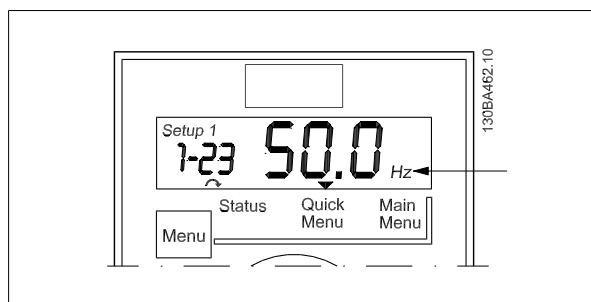


Рисунок 4.6: Единицы измерения выбранного параметра



**Направление вращения двигателя** показано слева в нижней части дисплея и обозначается небольшой стрелкой, направленной либо по часовой стрелке, либо против часовой стрелки.

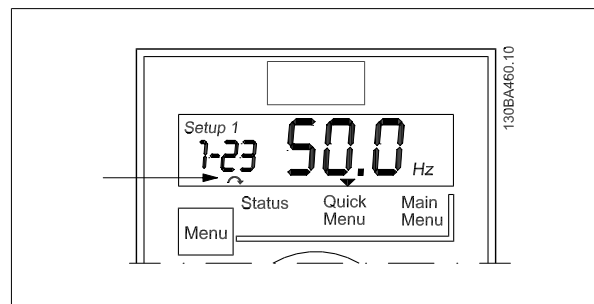


Рисунок 4.7: Направление вращения двигателя

С помощью кнопки [MENU] выберите одно из следующих меню:

**Состояние:**

Меню состояния может находиться либо в режиме *Readout Mode*, либо в режиме *Hand on Mode*. В режиме *Readout Mode* значение выбранного в данный момент считываемого параметра отображается на дисплее.

В режиме *Hand on Mode* на дисплее отображается местное задание местной панели управления LCP.

**Быстрое меню:**

Отображение параметров быстрого меню и их настроек. Отсюда можно просматривать и редактировать и параметры в быстром меню. Задавая параметры в быстрых меню можно запускать большинство приложений.

**Главное меню:**

Отображение параметров главного меню и их настроек. Здесь можно просматривать и редактировать все параметры. Описание параметров приведено далее в этой главе. Дополнительные сведения о программировании можно найти в *Руководстве по программированию*, MG02CXYY.

**Световые индикаторы:**

- Зеленый светодиод: Питание преобразователя частоты включено.
- Желтый светодиод: Обозначает предупреждение.
- Мигающий красный светодиод: Обозначает аварийный сигнал.

**Навигационные кнопки:**

[Back]: Позволяет возвратиться к предыдущему шагу или уровню в структуре перемещений.

Кнопки со стрелками [▲] [▼]: Используются для перехода между группами параметров, параметрами и в пределах параметров.

[OK]: Используется для выбора параметра и принятия изменений, внесенных в значение параметра.

**Кнопки управления:**

Желтый индикатор над кнопкой управления указывает на активную кнопку.

[Hand On]: Используется для запуска двигателя и позволяет управлять преобразователем частоты с панели местного управления LCP.

[Off/Reset]: Используется для остановки двигателя, кроме случая аварийного режима. В этом случае произойдет перезапуск двигателя.

[Auto On]: Позволяет управлять преобразователем частоты через клеммы управления или последовательную связь.

[Potentiometer] (LCP12): В зависимости от режима, в котором работает преобразователь частоты, потенциометр имеет два режима работы.

В режиме *Auto Mode* потенциометр действует в качестве программируемого аналогового входа.

В режиме *Hand on Mode* потенциометр управляет местным заданием.

## 4.2. Меню Status (Состояние)

После включения питания активируется меню Status (Состояние). Кнопка [MENU] позволяет переключаться между меню Status (Состояние), быстрым меню и главным меню.

Кнопки со стрелками [▲] и [▼] служат для переключения между параметрами в пределах каждого из меню.

На экране в режиме отображения состояния маленькая стрелка расположена над надписью Status (Состояние).

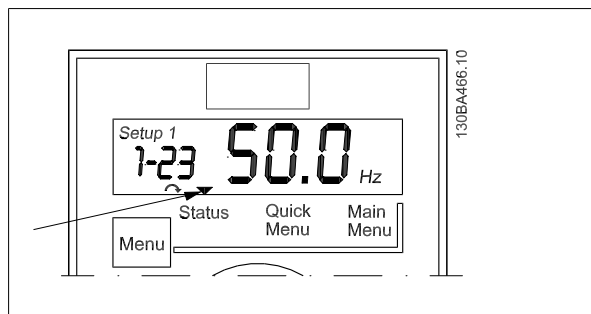


Рисунок 4.8: Режим отображения состояния

## 4.3. Быстрое меню

Быстрое меню обеспечивает быстрый доступ к наиболее часто используемым параметрам.

1. Для входа в быстрое меню нажимайте кнопку [MENU] до перемещения индикатора на дисплее на надпись *Quick Menu*, затем нажмите кнопку [OK].
2. Для перехода между параметрами в быстром меню используются кнопки со стрелками [▲] [▼].
3. Нажмите кнопку [OK], чтобы выбрать параметр.
4. Для изменения значения параметра используются кнопки со стрелками [▲] [▼].
5. Чтобы принять новое значение, нажмите кнопку [OK].
6. Двойное нажатие кнопки [Back] позволяет перейти в меню *Status*, а нажатие кнопки [Menu] позволяет перейти в меню *Main Menu*.

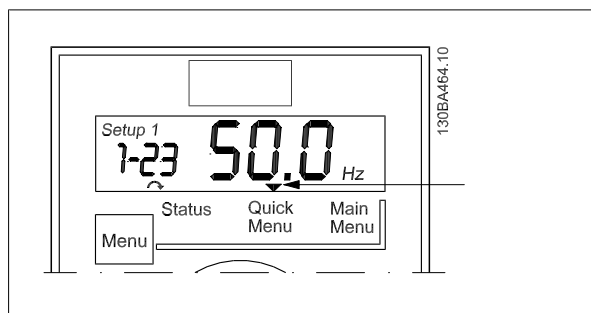


Рисунок 4.9: Режим Quick Menu

## 4.4. Параметры быстрого меню

### 4.4.1. Параметры быстрого меню - QM1 Основные настройки

Ниже приведено описание всех параметров, встречающихся в быстром меню.

\* = Заводская установка.

#### 1-20 Мощность двигателя [кВт]/[л. с.] (P<sub>м.п</sub>)

**Опция:**

**Функция:**

Введите мощность двигателя, указанную на паспортной табличке.  
Допускаются значения между двумя типоразмерами меньше номинальной мощности и одним типоразмером больше номинальной мощности VLT.

[1]	0.09 kW/0.12 HP
[2]	0.12 kW/0.16 HP
[3]	0.18kW/0.25 HP
[4]	0.25 kW/0.33 HP
[5]	0.37kW/0.50 HP
[6]	0.55 kW/0.75 HP
[7]	0.75 kW/1.00 HP
[8]	1.10 kW/1.50 HP
[9]	1.50 kW/2.00 HP
[10]	2.20 kW/3.00 HP
[11]	3.00 kW/4.00 HP
[12]	3.70 kW/5.00 HP
[13]	4.00 kW/5.40 HP
[14]	5.50 kW/7.50 HP
[15]	7.50 HP/10.0 HP
[16]	11.00 kW/15.00 HP



**Внимание**

Изменение этого параметра влияет на параметры от 1-22 до 1-25, 1-30, 1-33 и 1-35.

#### 1-22 Напряжение двигателя (U<sub>м.п</sub>)

**Диапазон:**

230/400 В [50-999 В]

**Функция:**

Введите напряжение двигателя, указанное на паспортной табличке.

#### 1-23 Частота двигателя (f<sub>м.п</sub>)

**Диапазон:**

50 Гц\* [20 - 400 Гц]

**Функция:**

Введите частоту двигателя, указанную на паспортной табличке.

#### 1-24 Ток двигателя (I<sub>м.п</sub>)

**Диапазон:**

Зависит от типа двигателя\* [0,01 - 26,00 А]

**Функция:**

Введите ток двигателя, указанный на паспортной табличке.

### 1-25 Номинальная скорость двигателя ( $n_{m,n}$ )

**Диапазон:**

Зависит от

типа двигателя\* [100 - 9999 об/мин]

**Функция:**

Введите номинальную скорость двигателя, указанную на паспортной табличке.

### 1-29 Автоматическая адаптация двигателя (ААД)

**Опция:**
**Функция:**

Автоматическая адаптация двигателя используется для оптимизации параметров двигателя.


**Внимание**

Этот параметр не может быть изменен во время работы двигателя.

1. Остановите привод VLT и убедитесь, что вал двигателя неподвижен.
2. Выберите [2] Включ. ААД
3. Подайте сигнал пуска
  - С панели местного управления LCP: Нажмите кнопку Hand On
  - Или в режиме дистанционного управления: Подайте сигнал пуска на клемму 18.

[0] *	Выкл.	Функция ААД отключена.
[2]	Включ. ААД	Функция ААД включена.


**Внимание**

Оптимальная настройка преобразователя частоты достигается при запуске ААД на холодном двигателе.

### 3-02 Минимальное задание

**Диапазон:**

0.00\* [-4999 - 4999]

**Функция:**

Введите значение минимального задания.

Сумма всех внутренних и внешних заданий будет зафиксирована как значение минимального задания (ограничена им), см. пар. 3-02.

### 3-03 Максимальное задание

**Диапазон:**

50.00\* [-4999 - 4999]

**Функция:**

Значение максимального задания регулируется в диапазоне от значения минимального задания до 4999.

Введите значение максимального задания.

Сумма всех внутренних и внешних заданий будет зафиксирована как значение максимального задания (ограничена им), см. пар. 3-02.

### 3-41 Время разгона

**Диапазон:**

3,00 с\* [0,05 - 3600 с]

**Функция:**
Введите время разгона от 0 Гц до номинальной частоты двигателя ( $f_{m,n}$ ), заданной пар. 1-23.

Выберите время разгона таким образом, чтобы не превысить предельный крутящий момент (см. пар. 4-16).

### 3-42 Время замедления 1

**Диапазон:**

3.00\* [0,05 - 3600 с]

**Функция:**
Введите время замедления от номинальной частоты двигателя ( $f_{m,n}$ ), заданной пар. 1-23, до 0 Гц.

Выберите время замедления таким образом, чтобы в инверторе не возникало перенапряжения из-за регенеративного режима двигателя. Кроме того, в регенеративном режиме крутящий момент не должен превышать предельное значение, установленное в пар. 4-17.

#### 4.4.2. Параметры быстрого меню - QM2 Основные настройки ПИ-регулятора

Ниже приведено краткое описание настроек основных параметров ПИ-регулятора. Дополнительные сведения можно найти в *Руководстве по программированию VLT Micro, MG.02.CX.YY.*

##### 1-00 Режим конфигурирования

**Диапазон:**

[ ]

**Функция:**

Выберите [3] Process Closed Loop (Процесс, замкнутый контур)

##### 3-02 Мин. задание

**Диапазон:**

[-4999 - 4999]

**Функция:**

Используется для задания предельных значений уставки и сигнала обратной связи.

##### 3-03 Макс. задание

**Диапазон:**

[-4999 - 4999]

**Функция:**

Используется для задания предельных значений уставки и сигнала обратной связи.

##### 3-10 Предустановленное задание

**Диапазон:**

[-100.00 - 100.00]

**Функция:**

Предустановка [0] используется в качестве уставки.

##### 4-12 Нижний предел скорости вращения двигателя

**Диапазон:**

[0,0 - 400 Гц]

**Функция:**

Наименьшая возможная выходная частота.

##### 4-14 Верхний предел скорости вращения двигателя

**Диапазон:**

[0,0 - 400,00 Гц]

**Функция:**

Наибольшая возможная выходная частота.



**Внимание**

Частота по умолчанию 65 Гц обычно должна быть снижена до 50-55 Гц.

##### 6-22 Клемма 60, малый ток

**Диапазон:**

[0,00 - 19,99 мА]

**Функция:**

Обычно задается значение 0 или 4 мА.

##### 6-23 Клемма 60, большой ток

**Диапазон:**

[0,01 - 20,00 мА]

**Функция:**

Обычно (по умолчанию) установлено значение 20 мА.

##### 6-24 Клемма 60, низкое значение сигнала обратной связи

**Диапазон:**

[-4999 - 4999]

**Функция:**

Значение соответствует настройкам пар. 6-22.

##### 6-25 Клемма 60, высокое значение сигнала обратной связи

**Диапазон:**

[-4999 - 4999]

**Функция:**

Значение соответствует настройкам пар. 6-23.

##### 6-26 Клемма 60, постоянная времени фильтра

**Диапазон:**

[0.01 - 10.00 с]

**Функция:**

Фильтр подавления помех.

**7-20 Источник ОС для упр. процессом****Диапазон:**

[]

**Функция:**

Выберите [2] Аналоговый вход 60.

**7-30 Нормальный/инверсный режим управления ПИ-регулятора процесса****Диапазон:**

[]

**Функция:**

Большинство ПИ-регуляторов работают в режиме «Нормальный».

**7-31 Антираскрутка ПИ-регулятора процесса****Диапазон:**

[]

**Функция:**Обычно оставляют значение *Вкл.***7-32 Скорость пуска ПИ-регулятора процесса****Диапазон:**

[0,0 -200,0 Гц]

**Функция:**

Выберите ожидаемую нормальную скорость вращения.

**7-33 Проп. коэфф. ус. ПИ-рег. проц.****Диапазон:**

[0.00 - 10.00]

**Функция:**

Введите коэффициент P.

**7-34 Пост. врем. интегр. ПИ-рег. проц.****Диапазон:**

[0,10 – 9999,00 с]

**Функция:**

Введите коэффициент I.

**7-38 Коэфф. прямой связи процесса****Диапазон:**

[0 - 400%]

**Функция:**

Используется только при изменении уставок.

## 4.5. Главное меню

Главное меню обеспечивает доступ ко всем параметрам.

1. Для входа в главное меню нажимайте кнопку [MENU] до перемещения индикатора на дисплее на надпись *Main Menu*.
2. Для перехода между группами параметров используются кнопки со стрелками [▲] [▼].
3. Нажмите кнопку [OK], чтобы выбрать группу параметров.
4. Для перехода между параметрами в группе используются кнопки со стрелками [▲] [▼].
5. Нажмите кнопку [OK], чтобы выбрать параметр.
6. Для установки/изменения значения параметра используются кнопки со стрелками [▲] [▼].
7. Чтобы принять новое значение, нажмите кнопку [OK].
8. Двойное нажатие кнопки [Back] позволяет перейти в меню *Quick Menu*, а нажатие кнопки [Menu] позволяет перейти в меню *Status*.

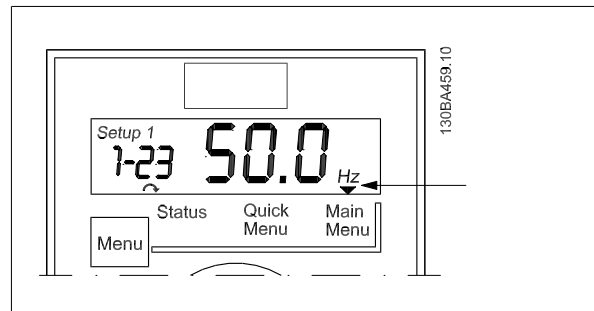


Рисунок 4.10: Режим Главное меню





## 5. Обзор параметров

Обзор параметров	
<b>0-**- Управл./отображ.</b>	<b>1-55 Характеристика U/f - U</b>
<b>0-0** Основные настройки</b>	0 - 999,9 В
<b>0-03 Региональные установки</b>	<b>1-56 Характеристика U/f - F</b>
*[0] Международные	0 - 400 Гц
[1] США	<b>1-6** Настр., зав. от нагр.</b>
<b>0-04 Раб. состояние при включении питания</b>	<b>1-60 Компенсация нагрузки на низк. скорости ком</b>
[0] Восстановление	0 - 199 % * 100 %
*[1] Прин. остан., стар. зад.	<b>1-61 Компенсация нагрузки на выс. скорости</b>
[2] Прин. остан., зад.=0	<b>2-1* Функц. энерг. торм.</b>
<b>0-1* Раб. с набор. парам.</b>	<b>2-10 Функция торможения</b>
*[10] Активный набор	*[0] Выкл.
*[11] Набор 1	[1] Резистивн. торможен.
[2] Набор 2	[2] Торм. переем. током
[9] Несколько наборов	<b>2-11 Тормозной резистор (Om)</b>
<b>0-11 Изменяемый набор</b>	5 - 5000 * 5
*[1] Набор 1	<b>2-16 Макс. ток торм. пер. током</b>
[2] Набор 2	0 - 150 % * 100 %
[9] Активный набор	<b>2-17 Контроль перенапряжения</b>
<b>0-12 Этот набор связан с</b>	*[0] Запрещено
[0] Нет связи	[1] Разр. (не при остан.)
*[20] Связан	[2] Разрешено
<b>0-4* Клавиатура LCP</b>	<b>2-2* Механич. тормоз</b>
<b>0-40 Кнопка [Hand on] на LCP</b>	<b>2-20 Ток отпущения тормоза</b>
[0] Запрещено	0,00 - 100,0 А * 0,00 А
[1] Разрешено	<b>2-22 Скорость включения тормоза</b>
<b>0-41 Кнопка [Off/Reset] на LCP</b>	[Гц]
[0] Запретить все	0,0 - 400,0 Гц * 0,0 Гц
[1] Разрешить все	<b>3-**- Задан./измен. скор.</b>
[2] Разрешить только сброс	<b>3-0* Пределы задания</b>
<b>0-42 Кнопка [Auto on] на LCP</b>	<b>3-00 Диапазон задания</b>
[0] Запрещено	*[0] Мин - Макс
[1] Разрешено	[1] -Макс - +Макс
<b>0-5* Копир./сохранить</b>	<b>3-02 Мин. задание</b>
<b>0-50 Копирование с LCP</b>	-4999 - 4999 * 0,000
*[0] Не копировать	<b>3-03 Макс. задание</b>
[1] Все в LCP	-4999 - 4999 * 50,00
[2] Все из LCP	<b>3-1* Задания</b>
[3] Нез. от типор. из LCP	<b>3-10 Предустановленное задание</b>
<b>0-51 Копировать набор</b>	-100,0 - 100,0 % * 0,00 %
*[0] Не копировать	<b>3-11 Фиксированная скорость [Гц]</b>
[1] Копировать из набора 1	0,0 - 400,0 Гц * 5,0 Гц
[2] Копировать из набора 2	<b>3-12 Значение разгона/замедления</b>
[9] Копировать из заводского набора	0,00 - 100,0 % * 0,00 %
<b>0-6* Пароль</b>	<b>3-14 Предустановл. относительное задание</b>
0,0 - 10,0 Гц * 0,0 Гц	-100,0 - 100,0 % * 0,00 %
	<b>3-15 Источник задания 1</b>
	[0] Не используется

*[1] Аналоговый вход 53	[1] Против час. стрелки	[60] Счетчик А (вверх)	[54] Команда пуск активна
[2] Аналоговый вход 60	*[2] Оба направления	[61] Счетчик А (вниз)	[55] Вращ. в обр. направл.
[8] Импульсный вход 33	<b>4-12 Нижний предел скор. двигателя [об/мин]</b>	[62] Сброс счетчика А	[56] Ручн. режим привода
[11] Местн. зад. по шине	0,0 – 400,0 Гц * 0,0 Гц	[63] Счетчик В (вверх)	[57] Авторежим привода
[21] Потенциометр LCP	<b>4-14 Верхний предел скорости двигателя [Гц]</b>	[64] Счетчик В (вниз)	[60-63] Компаратор 0-3
[30] Не используется	0,1 – 400,0 Гц * 65,0 Гц	[65] Сброс счетчика В	[70-73] Логич. соотношение 0-3
[1] Аналоговый вход 53	<b>4-16 Двигательн. режим с огранич. момента</b>	<b>5-11 Клемма 19, цифровой вход</b>	<b>5-5* Импульсный вход</b>
*[2] Аналоговый вход 60	0 - 400 % * 150 %	См. пар. 5-10. * [10] Реверс	20 – 4999 Гц * 20 Гц
[8] Импульсный вход 33	<b>4-17 Генераторн. режим с огранич. момента</b>	<b>5-12 Клемма 27, цифровой вход</b>	<b>5-55 Клемма 33, макс. частота</b>
[21] Потенциометр LCP	0 - 400 % * 100 %	См. пар. 5-10. * [1] Сброс	20 – 5000 Гц * 5000 Гц
[30] Не используется	<b>4-50 Предупреждение: низкий ток</b>	<b>5-13 Клемма 29, цифровой вход</b>	<b>5-56 Клемма 33, макс. частота</b>
[1] Аналоговый вход 53	0,00 – 26,00 А * 0,00 А	См. пар. 5-10. * [14] Фикс. част.	21 – 5000 Гц * 5000 Гц
*[2] Аналоговый вход 60	<b>4-51 Предупреждение: высокий ток</b>	<b>5-15 Клемма 33, цифровой вход</b>	<b>5-57 Клемма 33, мин. задание/обр. связь</b>
[8] Импульсный вход 33	0,00 – 26,00 А * 26,00 А	См. пар. 5-10. * [16] Предуст.зад., бит 0	-4999 - 4999 * 0,000
*[11] Местн. зад. по шине	<b>4-58 Функция при обрыве фазы двигателя</b>	[26] Точн.остан., инверс.	<b>5-58 Клемма 33, макс. задание/обр. связь</b>
[21] Потенциометр LCP	[0] Выкл.	[27] Пуск/ точный останов	-4999 - 4999 * 50,00
[30] Не используется	*[1] Вкл.	[32] Импульсный вход	<b>6-** Аналог. ввод/вывод</b>
<b>3-18 Источник отн. масштабирования задания</b>	<b>4-6* Исключ. скорости</b>	<b>5-40 Реле функций</b>	<b>6-00 Время тайм-аута «нулевого» аналог. сигнала</b>
*[0] Не используется	0,0 – 400,0 Гц * 0,0 Гц	*[0] Не используется	1 – 99 с * 10 с
[1] Аналоговый вход 53	<b>4-63 Исключение скорости до [Гц]</b>	[1] Готовн. к управлению	<b>6-01 Функция при тайм-ауте «нулевого» аналог. сигнала</b>
[2] Аналоговый вход 60	0,0 – 400,0 Гц * 0,0 Гц	[2] Привод готов	*[0] Выкл.
[8] Импульсный вход 33	<b>5-1* Цифровые входы</b>	[3] Привод готов/дистан.	[1] Зафиксировать выход
[11] Местн. зад. по шине	<b>5-10 Клемма 18, цифровой вход</b>	[4] Разреш., нет предупр.	[2] Останов
[21] Потенциометр LCP	[0] Не используется	[5] Работа привода	[3] Фикс. скорость
[30] Не используется	[1] Сброс	[6] Раб., нет предупрежд.	[4] Макс. скорость
<b>3-4* Изменение скор., тип 1</b>	[2] Выбег, инверсный	[7] Раб. в диал./нет пред.	[5] Останов и отключение
<b>3-40 Изменение скор., тип 1</b>	[3] Выбег+сброс, инверс.	[8] Раб. на зад./нет пред.	<b>6-1* Аналоговый вход 1</b>
*[0] Линейное	[4] Быстр.останов, инверс.	[9] Аварийный сигнал	<b>6-10 Клемма 53, низкое напряжение</b>
[2] Синус. изм. 2	[5] Торм. пост. током, инв.	[10] Авар.сигн./предупр.	0,00 – 9,99 В * 0,07 В
<b>3-41 Время разгона 1</b>	[6] Останов, инверсный	[11] Вне диапазона тока	<b>6-11 Клемма 53, высокое напряжение</b>
0,05 – 3600 с * 3,00 с	*[8] Пуск	[12] Ток ниже минимальн.	0,01 – 10,00 В * 10,00 В
<b>3-42 Время замедления 1</b>	[9] Импульсный запуск	[13] Ток выше макс.	<b>6-12 Клемма 53, малый ток</b>
0,05 – 3600 с * 3,00 с	[10] Реверс	[14] Ток выше макс.	0,00 – 19,99 мА * 0,14 мА
<b>3-5* Изменение скор. 2</b>	[11] Запуск и реверс	[21] Предупр.о перегрев	<b>6-13 Клемма 53, большой ток</b>
[2] Синус. изм. 2	[12] Разреш. запуск вперед	[22] Готов, нет пред. по перегреву	0,01 – 20,00 мА * 20,00 мА
<b>3-51 Время разгона 2</b>	[13] Разреш. запуск назад	[23] Дист. гот., нет предупр. по перепр.	<b>6-14 Клемма 53, низкое задание/обр. связь</b>
0,05 – 3600 с * 3,00 с	[14] Фикс. частота	[24] Готово, напряж. норм.	-4999 - 4999 * 0,000
<b>3-52 Время замедления 2</b>	[16-18] Предуст. задание, бит 0-2	[26] Шина в норме	<b>6-15 Клемма 53, высокое задание/обр. связь</b>
0,05 – 3600 с * 3,00 с	[19] Зафиксиров. задание	[28] Тормоз, нет предупр.	-4999 - 4999 * 50,00
<b>3-8* Др. изменен. скор.</b>	[20] Зафиксировать выход	[29] Тормоз гтв, нет неисп.	<b>6-16 Клемма 53, постоянн. времени фильтра</b>
<b>3-80 Темп изм. скор. при перех. на фикс. скор.</b>	[21] Увеличение скорости	[30] Неисп.тормоза (IGBT)	0,01 – 10,00 с * 0,01 с
0,05 – 3600 с * 3,00 с	[22] Снижение скорости	[32] Управл.мех.тормозом	<b>6-19 Клемма 53, режим</b>
<b>3-81 Время замедления для быст. останова</b>	[23] Выбор набора, бит 0	[36] Мнд. слово, бит 11	*[0] Режим напряжения
0,05 – 3600 с * 3,00 с	[28] Увеличение задания	[51] Местн. задание активно	[1] Токтовый режим
<b>4-** Пределы/предупр.</b>	[29] Снижение задания	[52] Дист. задание активно	
<b>4-1* Пределы двигателя</b>	[34] Измен. скорости., бит 0	[53] Нет авар. сигналов	
[0] По час. стрелке			

<b>6-2* Аналоговый вход 2</b>	<b>7-3*ПИ-рег. процесса</b>	<b>8-32 Скорость передачи порта ПЧ</b>	<b>13-03 Сброс SLC</b>
<b>6-22 Клемма 60, малый ток</b> 0,00 - 19,99 мА * 0,14 мА	<b>7-30 Норм./инв. реж. упр. ПИ-рег. проц.</b> * [0] Нормальный [1] Инверсный	[0] 2400 бод [1] 4800 бод * [2] 9600 бод	[3] В диапазоне [4] На задании [7] Вне диапазона тока [8] Ток ниже минимальн. [9] Ток выше макс. [16] Предупр. о перегреве [17] Напр. сети вне диапа. [18] Реверс [19] Предупреждение [20] Авар. сигнал (отклоч.) [21] Ав. сигн. (откл. с блок...) [22-25] Компаратор 0-3 [26-29] Логич.соотношение 0-3 [33] Цифр. вход D118 [34] Цифр. вход D119 [35] Цифр. вход D127 [36] Цифр. вход D129 [38] Цифр. вход D133 * [39] Команда пуска [40] Привод остановлен
<b>6-23 Клемма 60, большой ток</b> 0,01 - 20,00 мА * 20,00 мА	<b>7-31 Антиаскрутка ПИ-рег. проц.</b> * [0] Запрещено * [1] Разрешено	<b>8-33 Четность порта ПЧ</b> * [0] Контроль на четность, 1 стоповый бит [1] Контроль на нечетность, 1 стоповый бит [2] Контроль четности отсутствует, 1 стоповый бит [3] Контроль четности отсутствует, 2 стоповых бита	<b>13-02 Событие останова</b> См. пар. 13-01 * [40] Привод остановлен
<b>6-24 Клемма 60, низкое зад./обр. связь</b> -4999 - 4999 * 0,000	<b>7-32 Скорость пуска ПИ-рег. пр.</b> 0,0 - 200,0 Гц * 0,0 Гц	<b>8-35 Мин. задержка реакции</b> 0,001-0,5 * 0,010 с	<b>13-03 Сброс SLC</b> * [0] Не сбрасывать [1] Сброс SLC
<b>6-25 Клемма 60, высокое зад./обр. связь</b> -4999 - 4999 * 50,00	<b>7-33 Проп. коэфф. ус. ПИ-рег. проц.</b> 0,00 - 10,00 * 0,01	<b>8-36 Макс. задержка реакции</b> 0,100 - 10,00 с * 5,000 с	<b>13-1* Компараторы</b> <b>13-10 Операнд сравнения</b> * [0] Запрещено [1] Задание [2] Обратная связь [3] Скорость двигателя [4] Ток двигателя [6] Мощность двигателя [7] Напряж. двигателя [8] Напр. шины пост. тока [12] Аналоговый вход 53 [13] Аналоговый вход 60 [18] Импульсный вход 33 [20] Номер авар. сигн. [30] Счетчик А [31] Счетчик В <b>13-11 Оператор сравнения</b> [0] Меньше чем
<b>6-26 Клемма 60, пост. времени фильтра</b> 0,01 - 10,00 с * 0,01 с	<b>7-34 Пост. врем. интегрир. ПИ-рег. проц.</b> 0,10 - 9999 с * 9999 с	<b>8-50 Выбор выбег</b> [0] Цифровой вход [1] Шина [2] Логическое И * [3] Логическое ИЛИ	<b>13-03 Сброс SLC</b> * [0] Не сбрасывать [1] Сброс SLC
<b>6-8* Потенциометр LSP</b>	<b>7-38 Коэфф.пр.св.ПИ-рег. пр.</b> 0 - 400 % * 0 %	<b>8-51 Выбор быстрого останова</b> См. пар. 8-50. * [3] Логическое ИЛИ	<b>13-03 Сброс SLC</b> * [0] Не сбрасывать [1] Сброс SLC
<b>6-81 Потенциометр LSP, низкое зад.</b> -4999 - 4999 * 0,000	<b>7-39 Зона соответствия заданию</b> 0 - 200 % * 5 %	<b>8-52 Выбор торможения постоянным током</b> См. пар. 8-50. * [3] Логическое ИЛИ	<b>13-03 Сброс SLC</b> * [0] Не сбрасывать [1] Сброс SLC
<b>6-82 Потенциометр LSP, высокое зад.</b> -4999 - 4999 * 50,00	<b>8-0* Связь и доп. устр.</b>	<b>8-53 Выбор пуска</b> См. пар. 8-50. * [3] Логическое ИЛИ	<b>13-03 Сброс SLC</b> * [0] Не сбрасывать [1] Сброс SLC
<b>6-90 Режим клеммы 42</b> * [0] 0-20 мА [1] 4-20 мА [2] Цифровой выход	<b>8-0* Общие настройки</b>	<b>8-54 Выбор реверса</b> См. пар. 8-50. * [3] Логическое ИЛИ	<b>13-03 Сброс SLC</b> * [0] Не сбрасывать [1] Сброс SLC
<b>6-91* Клемма 42, аналоговый выход</b> * [0] Не используется [10] Вых. частота [11] Задание [12] Обр. связь [13] Ток двигателя [16] Мощность [20] Упр. по шине	<b>8-01 Место управления</b> * [0] Цифр.и кмнд.слово [1] Только цифровое [2] Только коман. слово	<b>8-55 Выбор набора</b> См. пар. 8-50. * [3] Логическое ИЛИ	<b>13-03 Сброс SLC</b> * [0] Не сбрасывать [1] Сброс SLC
<b>6-92 Клемма 42, цифровой вход</b> См. пар. 5-40 * [0] Не используется [80] Цифр. выход SL A	<b>8-02 Источник командного слова</b> [0] Нет * [1] FC RS485	<b>8-56 Выбор предустановленного задания</b> См. пар. 8-50. * [3] Логическое ИЛИ	<b>13-03 Сброс SLC</b> * [0] Не сбрасывать [1] Сброс SLC
<b>6-93 Клемма 42, мин. выход</b> 0,00 - 200,0 % * 0,00 %	<b>8-03 Время тайм-аута командного слова</b> 0,1 - 6500 с * 1,0 с	<b>8-9* Фикс. частота/ОС по шине</b> 0x8000 - 0x7FFF * 0	<b>13-03 Сброс SLC</b> * [0] Не сбрасывать [1] Сброс SLC
<b>6-94 Клемма 42, макс. выход</b> 0,00 - 200,0 % * 100,0 %	<b>8-04 Функция тайм-аута командного слова</b> * [0] Выкл. [1] Зафиксировать выход [2] Останов [3] Фикс. скорость [4] Макс. скорость [5] Останов и отключение	<b>13-0* Настройка SLC</b> <b>13-00 Режим контроллера SL</b> * [0] Выкл. [1] Вкл.	<b>13-03 Сброс SLC</b> * [0] Не сбрасывать [1] Сброс SLC
<b>7-2** Контроллеры</b>	<b>8-06 Сброс тайм-аута командного слова</b> * [0] Не сбрасывать [1] Сбросить	<b>13-01 Событие запуска</b> [0] FALSE [1] TRUE [2] Работа	<b>13-03 Сброс SLC</b> * [0] Не сбрасывать [1] Сброс SLC
<b>7-2* ОС д/управл. проц.</b>	<b>8-3* Настройки порта ПЧ</b>		
<b>7-20 Источник ОС 1 для упр. процессом</b> * [0] Нет функции [1] Аналоговый вход 53 [2] Аналоговый вход 60 [8] Импульсный вход 33 [11] Местн. зад. по шине	<b>8-30 Протокол</b> * [0] FC		
	<b>8-13 Адрес</b> 1 - 247 * 1		

*[1] ≈ (равно)	[28] Зафиксировать выход	15-02 Счетчик кВтГч	16-3* Состояние привода
[2] Больше чем	[29] Запуск таймера 0	15-03 Кол-во включений питания	16-30 Напряжение цепи пост. тока
<b>13-12 Результат сравнения</b>	[30] Запуск таймера 1	15-04 Кол-во перегревов	16-36 Номинальный ток инвертора
-9999 - 9999 * 0,0	[31] Запуск таймера 2	15-05 Кол-во перенапряжений	16-37 Макс. ток инвертора
<b>13-2* Таймеры</b>	[32] Ус.н.ур.на цифр.вых.А	15-06 Сброс счетчика кВтГч	16-38 Состояние SL контроллера
<b>13-20 Таймер контроллера SL</b>	[33] Ус.н.ур.на цифр.вых.В	*[0] Не сбрасывать	16-5* Задание и обр. связь
0,0 - 3600 с	[38] Ус.в.ур.на цифр.вых.А	[1] Сброс счетчика	16-50 Внешнее задание
<b>13-4* Правила логики</b>	[39] Ус.в.ур.на цифр.вых.В	15-07 Сброс счетчика наработки	16-51 Импульсное задание
<b>13-40 Булева переменная логич. соотношения</b>	[60] Сброс счетчика А	*[0] Не сбрасывать	16-52 Обратная связь [ед. изм.]
1	[61] Сброс счетчика В	[1] Сброс счетчика	16-6* Входы и выходы
См. пар. 13-01 * [0] FALSE	<b>14-** Специальные функции</b>	15-30 Журнал аварий.: код ошибки	16-60 Цифровой вход 18, 19, 27, 33
[30] - [32] SL Timeout 0-2	<b>14-0* Коммут. инвертора</b>	15-4* Идентиф. привода	0 - 1111
<b>13-41 Оператор логического соотношения 1</b>	14-01 Частота коммутации	15-40 Тип ПЧ	16-61 Цифровой вход 29
*[0] Запрещено	[0] 2 кГц	15-41 Силовая часть	0 - 1
[1] И	*[1] 4 кГц	15-42 Напряжение	16-62 Аналоговый вход 53 (Вольт)
[2] ИЛИ	[2] 8 кГц	15-43 Версия ПО	16-63 Аналоговый вход 60
[3] И НЕ	[4] 16 кГц	15-46 Номер для заказа преобразов. частоты	16-65 Аналоговый выход 42 [мА]
[4] ИЛИ НЕ	14-03 Сверхмодуляция	15-48 Идент. номер LSP	16-68 Импульсный вход [Гц]
[5] ИЛИ	[0] Выкл. *[1] Вкл.	15-51 Заводск. номер преобразов. частоты	16-71 Релейный выход [двоичный]
[6] НЕ ИЛИ	<b>14-1* Вкл./выкл. сети</b>	16-** Показания	16-72 Счетчик А
[7] НЕ И НЕ	14-12 Функция при асимметрии сети	16-0* Общее состояние	16-73 Счетчик В
[8] НЕ ИЛИ НЕ	*[0] Отключение	16-00 Командное слово	16-8* Fields и порт ПЧ
<b>13-42 Булева переменная логич. соотношения</b>	[1] Предупреждение	0 - 0XFFFF	16-86 Порт ПЧ, задание 1
2	[2] Запрещено	16-01 Задание [ед. измер.]	0x8000 - 0x7FFF
См. пар. 13-40	<b>14-2* Сброс отключения</b>	-4999 - 4999	16-9* Показ. диагностики
<b>13-43 Оператор логического соотношения 2</b>	14-20 Режим сброса	16-02 Задание %	16-90 Слово аварийной сигнализации
См. пар. 13-41. * [0] Запрещено	*[0] Сброс вручную	-200,0 - 200,0 %	0 - 0XFFFFFFF
<b>13-44 Булева переменная логич. соотношения</b>	[1-9] Автосброс 1-9	16-03 Слово состояния	16-92 Слово предупреждения
3	[10] Автосброс 10	0 - 0XFFFF	0 - 0XFFFFFFF
См. пар. 13-40	[11] Автосброс 15	16-05 Основное фактич. значение [%]	0 - 0XFFFFFFF
<b>13-5* Состояние</b>	[12] Автосброс 20	-200,0 - 200,0 %	
<b>13-51 Событие контроллера SL</b>	[13] Беск. число автосбр	16-1* Состоян. двигателя	
См. пар. 13-40	<b>14-21 Время автом. перезапуска</b>	16-10 Мощность [кВт]	
*[0] Запрещено	0 - 600 с * 10 с	16-11 Мощность [л.с.]	
[1] Нет действия	<b>14-22 Режим работы</b>	16-12 Напряжение двигателя [В]	
[2] Выбор набора 1	*[0] Обычная работа	16-13 Частота [Гц]	
[3] Выбор набора 2	[2] Инициализация	16-14 Ток двигателя [А]	
[10-17] Выбор предуст. зад. 0-7	14-26 Зад. отк. при неист. инв.	16-15 Частота [%]	
[18] Выбор изм. скорости 1	[0] Отключение	16-18 Тепловая нагрузка двигателя [%]	
[19] Выбор изм. скорости 2	*[1] Предупреждение		
[22] Рабочий режим	<b>14-4* Опт. энергопотр.</b>		
[23] Пуск в обр. направл.	14-41 Мин. намагнитчивание АОЗ		
[24] Останов	40 - 75 % * 66 %		
[25] Быстр. останов	<b>15-** Информ. о приводе</b>		
[26] Останов пост. током	<b>15-0* Рабочие данные</b>		
[27] Останов выбегом	15-00 Время работы		
	15-01 Нарботка в часах		

## 6. Поиск и устранение неисправностей

№	Описание	Предупреждение	Аварийный сигнал	Блокировка отключения	Причина отказа
2	Ошибка "нулевого" аналогового сигнала	X	X		Сигнал на клемме 53 или 60 ниже 50 % от значения, установленного в пар. 6-10, 6-12 и 6-22.
4	Потеря фазы питания <sup>1)</sup>	X	X	X	Потеря фазы на стороне питания или слишком большая асимметрия напряжения питания. Проверьте напряжение питания.
7	Повышенное напряжение пост. тока <sup>1)</sup>	X	X		Напряжение промежуточной цепи превышает предельно допустимое значение.
8	Пониженное напряжение пост. тока <sup>1)</sup>	X	X		Напряжение промежуточной цепи падает ниже порога предупреждения о низком напряжении.
9	Перегрузка инвертора	X	X		Слишком длительная нагрузка, превышающая полную (100 %).
10	ЭТР: перегрев двигателя	X	X		Перегрев двигателя из-за нагрузки, превышающей полную (100 %) нагрузку, в течение слишком длительного времени.
11	Перегрев термистора двигателя	X	X		Обрыв в термисторе или в цепи его подключения.
12	Предел момента	X	X		Превышен предельный крутящий момент, установленный в пар. 4-16 или 4-17.
13	Превышение тока	X	X	X	Превышен предел пикового тока инвертора.
14	Пробой на землю	X	X	X	Замыкание выходных фаз на землю.
16	Короткое замыкание	X	X	X	Короткое замыкание в двигателе или на его клеммах.
17	Тайм-аут командного слова	X	X		Нет связи с преобразователем частоты.
25	Короткое замыкание тормозного резистора	X	X	X	Короткое замыкание тормозного резистора, в связи с чем функция торможения отключается.
27	Короткое замыкание тормозного прерывателя	X	X	X	Короткое замыкание тормозного транзистора, в связи с чем функция торможения отключается.
28	Проверка тормоза		X		Тормозной резистор не подключен / не работает
29	Перегрев силовой платы	X	X	X	Радиатором достигнута температура отключения.
30	Обрыв фазы U двигателя		X	X	Отсутствует фаза U двигателя. Проверьте фазу.
31	Обрыв фазы V двигателя		X	X	Отсутствует фаза V двигателя. Проверьте фазу.
32	Обрыв фазы W двигателя		X	X	Отсутствует фаза W двигателя. Проверьте фазу.
38	Внутренний отказ		X	X	Обратитесь к поставщику оборудования Danfoss.
47	Сбой управляющего напряжения	X	X	X	Возможно, перегружен источник питания 24 В±.
51	ААД: проверить $U_{nom}$ и $I_{nom}$		X		Неправильно установлены значения напряжения, тока и мощности двигателя.
52	ААД: мал $I_{nom}$		X		Слишком мал ток двигателя. Проверьте настройки.
59	Предел по току		X		Перегрузка привода VLT.
63	Мала эффективность механического тормоза		X		Фактический ток двигателя не превышает значения тока "отпускания тормоза" в течение промежутка времени "задержки пуска".
80	Привод приведен к значениям по умолчанию		X		Все значения параметров установлены в соответствии с настройками по умолчанию.

<sup>1)</sup> Эти отказы могут вызываться искажениями сетевого питания. Установка сетевого фильтра Danfoss поможет устранить эту проблему.

Таблица 6.1: Перечень кодов



## 7. Технические данные

### 7.1. Питание от сети

#### 7.1.1. Питание от сети 1 x 200-240 В~

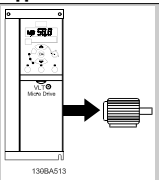
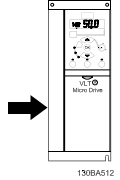
Нормальная перегрузка 150 % в течение 1 минуты						
	Типоразмер M1	Типоразмер M1	Типоразмер M1	Типоразмер M2	Типоразмер M3	
Преобразователь частоты	P0K18	P0K37	P0K75	P1K5	P2K2	
Типовая мощность на валу [кВт]	0.18	0.37	0.75	1.5	2.2	
Типовая мощность на валу [л. с.]	0.25	0.5	1	2	3	
Выходной ток						
	Длительный (3 x 200-240 В) [A]	1.2	2.2	4.2	6.8	Подлежит определению
	Прерывистый (3 x 200-240 В) [A]	1.8	3.3	6.3	10.2	Подлежит определению
	Макс. сечение кабеля: (сеть, двигатель) [мм <sup>2</sup> / AWG]	4/10				
Макс. входной ток						
	Длительный (1 x 200-240 В) [A]	3.3	6.1	11.6	18.7	Подлежит определению
	Прерывистый (1 x 200-240 В) [A]	4.5	8.3	15.6	26.4	Подлежит определению
	Макс. ток предопр. [A]	См. раздел <i>Плавкие предохранители</i>				
	Расчетные потери мощности при номинальной нагрузке [Вт], лучший/типовой вариант <sup>1)</sup>	12.5/ 15.5	20.0/ 25.0	36.5/ 44.0	61.0/ 67.0	Подлежит определению
	Масса, корпус IP 20 [кг]	1.1	1.1	1.1	1.6	Подлежит определению
КПД	95.6/ 94.5	96.5/ 95.6	96.6/ 96.0	97.0/ 96.7	Подлежит определению	

Таблица 7.1: Питание от сети 1 x 200-240 В~

7

## 7.1.2. Питание от сети 3 x 200-240 В~

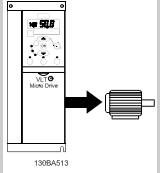
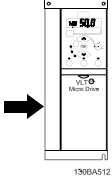
Нормальная перегрузка 150 % в течение 1 минуты							
	Типоразмер M1	Типоразмер M1	Типоразмер M1	Типоразмер M2	Типоразмер M3	Типоразмер M3	
Преобразователь частоты	P0K25	P0K37	P0K75	P1K5	P2K2	P3K7	
Типовая мощность на валу [кВт]	0.25	0.37	0.75	1.5	2.2	3.7	
Типовая мощность на валу [л. с.]	0.33	0.5	1	2	3	5	
Выходной ток							
	Длительный (3 x 200-240 В) [A]	1.5	2.2	4.2	6.8	Подлежит определению	
	Прерывистый (3 x 200-240 В) [A]	2.3	3.3	6.3	10.2	Подлежит определению	
	Макс. сечение кабеля: (сеть, двигатель) [мм <sup>2</sup> / AWG]						4/10
Макс. входной ток							
	Длительный (3 x 200-240 В) [A]	2.4	3.5	6.7	10.9	Подлежит определению	
	Прерывистый (3 x 200-240 В) [A]	3.2	4.6	8.3	14.4	Подлежит определению	
	Макс. ток предопр. [A]						См. раздел <i>Плавкие предохранители</i>
	Окружающая среда						
	Расчетные потери мощности при номинальной нагрузке [Вт], лучший/типовой вариант <sup>1)</sup>	14.0/ 20.0	19.0/ 24.0	31.5/ 39.5	51.0/ 57.0	Подлежит определению	Подлежит определению
	Вес, корпус IP 20 [кг]	1.1	1.1	1.1	1.6	Подлежит определению	Подлежит определению
КПД Лучший/типовой вариант <sup>1)</sup>	96.4/ 94.9	96.7/ 95.8	97.1/ 96.3	97.4/ 97.2	Подлежит определению	Подлежит определению	

Таблица 7.2: Питание от сети 3 x 200-240 В~

1. Потери мощности при номинальной нагрузке.



### 7.1.3. Питание от сети 3 x 380-480 В~

Нормальная перегрузка 150 % в течение 1 минуты

Преобразователь частоты		R0K37		R0K75		R1K5		R2K2		R3K0		R4K0		R5K5		R7K5		
Типовая мощность на валу [кВт]		0.37		0.75		1.5		2.2		3.0		4.0		5.5		7.5		
Типовая мощность на валу [л. с.]		0.5		1		2		3		4		5		7.5		10		
IP 20	Типоразмер M1	Типоразмер M1	Типоразмер M1	Типоразмер M2	Типоразмер M2	Типоразмер M2	Типоразмер M2	Типоразмер M2	Типоразмер M2	Типоразмер M3	Типоразмер M3	Типоразмер M3	Типоразмер M3	Типоразмер M3	Типоразмер M3	Типоразмер M3	Типоразмер M3	
	Длительный (3 x 380-440 В) [A]	1.2	2.2	3.7	5.3	Подлежит определению	Подлежит определению	Подлежит определению	Подлежит определению	Подлежит определению	Подлежит определению	Подлежит определению	Подлежит определению	Подлежит определению	Подлежит определению	Подлежит определению	Подлежит определению	
	Прерывистый (3 x 380-440 В) [A]	1.8	3.3	5.6	8.0	Подлежит определению	Подлежит определению	Подлежит определению	Подлежит определению	Подлежит определению	Подлежит определению	Подлежит определению	Подлежит определению	Подлежит определению	Подлежит определению	Подлежит определению	Подлежит определению	
	Длительный (3 x 440-480 В) [A]	1.1	2.1	3.4	4.8	Подлежит определению	Подлежит определению	Подлежит определению	Подлежит определению	Подлежит определению	Подлежит определению	Подлежит определению	Подлежит определению	Подлежит определению	Подлежит определению	Подлежит определению	Подлежит определению	
	Прерывистый (3 x 440-480 В) [A]	1.7	3.2	5.1	7.2	Подлежит определению	Подлежит определению	Подлежит определению	Подлежит определению	Подлежит определению	Подлежит определению	Подлежит определению	Подлежит определению	Подлежит определению	Подлежит определению	Подлежит определению	Подлежит определению	
Макс. сечение кабеля: (сеть, двигатель) [мм <sup>2</sup> / AWG]		4/10																
<b>Макс. входной ток</b>																		
Длительный (3 x 380-440 В) [A]		1.9	3.5	5.9	8.5	Подлежит определению	Подлежит определению	Подлежит определению	Подлежит определению	Подлежит определению	Подлежит определению	Подлежит определению	Подлежит определению	Подлежит определению	Подлежит определению	Подлежит определению	Подлежит определению	
Прерывистый (3 x 380-440 В) [A]		2.6	4.7	8.7	12.6	Подлежит определению	Подлежит определению	Подлежит определению	Подлежит определению	Подлежит определению	Подлежит определению	Подлежит определению	Подлежит определению	Подлежит определению	Подлежит определению	Подлежит определению	Подлежит определению	
Длительный (3 x 440-480 В) [A]		1.7	3.0	5.1	7.3	Подлежит определению	Подлежит определению	Подлежит определению	Подлежит определению	Подлежит определению	Подлежит определению	Подлежит определению	Подлежит определению	Подлежит определению	Подлежит определению	Подлежит определению	Подлежит определению	
Прерывистый (3 x 440-480 В) [A]		2.3	4.0	7.5	10.8	Подлежит определению	Подлежит определению	Подлежит определению	Подлежит определению	Подлежит определению	Подлежит определению	Подлежит определению	Подлежит определению	Подлежит определению	Подлежит определению	Подлежит определению	Подлежит определению	
Макс. ток предохран. [A]		См. раздел <i>Плавкие предохранители</i>																
Окружающая среда																		
Расчетные потери мощности при номинальной нагрузке [Вт]		18.5/25.5	28.5/43.5	41.5/56.5	57.5/81.5	Подлежит определению	Подлежит определению	Подлежит определению	Подлежит определению	Подлежит определению	Подлежит определению	Подлежит определению	Подлежит определению	Подлежит определению	Подлежит определению	Подлежит определению	Подлежит определению	Подлежит определению
Лучший/типовой вариант <sup>1)</sup>																		
Вес, корпус IP 20 [кг]		1.1	1.1	1.6	1.6	Подлежит определению	Подлежит определению	Подлежит определению	Подлежит определению	Подлежит определению	Подлежит определению	Подлежит определению	Подлежит определению	Подлежит определению	Подлежит определению	Подлежит определению	Подлежит определению	Подлежит определению
КПД																		
Лучший/типовой вариант <sup>1)</sup>		96.8/95.5	97.4/96.0	98.0/97.2	97.9/97.1	Подлежит определению	Подлежит определению	Подлежит определению	Подлежит определению	Подлежит определению	Подлежит определению	Подлежит определению	Подлежит определению	Подлежит определению	Подлежит определению	Подлежит определению	Подлежит определению	Подлежит определению
1. Потери мощности при номинальной нагрузке.																		

Таблица 7.3: Питание от сети 3 x 380-480 В~

## 7.2. Прочие технические характеристики

### Средства и функции защиты:

- Электронная тепловая защита двигателя от перегрузки.
- Контроль температуры радиатора обеспечивает отключение преобразователя частоты в случае перегрева
- Преобразователь частоты защищен от короткого замыкания клемм двигателя U, V, W.
- При отсутствии фазы сетевого электропитания преобразователь частоты отключается или выдает предупреждение.
- При потере фазы сетевого электропитания преобразователь частоты отключается или выдает предупреждение (в зависимости от нагрузки).
- Контроль напряжения в промежуточной цепи обеспечивает отключение преобразователя частоты при значительном понижении или повышении этого напряжения.
- Преобразователь частоты защищен от короткого замыкания на землю клемм двигателя U, V, W.

### Питающая сеть (L1/L, L2, L3/N):

Напряжение питания	200-240 В ±10%
Напряжение питания	380-480 В ±10%
Частота питающей сети	50/60 Гц
Макс. кратковременная асимметрия фаз питающей сети	3,0% от номинального напряжения питания
Коэффициент активной мощности ( $\lambda$ )	$\geq 0,4$ номинального значения при номинальной нагрузке
Коэффициент реактивной мощности ( $\cos \phi$ ) около единицы	(> 0,98)
Число коммутаций входного питания L1/L, L2, L3/N	Не более 2 раз в минуту
Условия окружающей среды в соответствии с требованием стандарта EN60664-1	Категория по перенапряжению III/степень загрязнения 2

*Устройство может использоваться в схеме, способной выдавать симметричный ток не более 100,000 ампер (эфф. значение) при макс. напряжении 240/480 В.*

### Выходная мощность электродвигателя (U, V, W):

Выходное напряжение	0-100% от напряжения питания
Выходная частота	0-200 Гц (VVC+), 0-400 Гц (u/f)
Число коммутаций на выходе	Без ограничения
Время изменения скорости	0,05 - 3600 с

### Длина и сечение кабелей:

Макс. длина экранированного/бронированного кабеля двигателя (в соответствии с требованиями ЭМС)	15 м
Макс. длина неэкранированного/небронированного кабеля двигателя	50 м
Макс. сечение проводов к двигателю, сети, разделению нагрузки и тормозу *	
Макс. сечение проводов, подключаемых к клеммам управления при монтаже жестким проводом	1,5 мм <sup>2</sup> /16 AWG (2 x 0,75 мм <sup>2</sup> )
Макс. сечение проводов, подключаемых к клеммам управления при монтаже гибким кабелем	1 мм <sup>2</sup> / 18 AWG
Макс. сечение проводов, подключаемых к клеммам управления при монтаже кабелем с центральной жилой	0,5 мм <sup>2</sup> /20 AWG
Мин. сечение проводов, подключаемых к клеммам управления	0,25 мм <sup>2</sup>

\* *Дополнительные сведения см. в таблицах сетевого питания.*

### Цифровые входы (импульсные входы/входы энкодера):

Программируемые цифровые входы (импульсные входы/входы энкодера)	5 (1)
Номер клеммы	18, 19, 27, 29, 33,
Логика	PNP или NPN
Уровень напряжения	0 - 24 В=
Уровень напряжения, логический '0' PNP	< 5 В=
Уровень напряжения, логическая '1' PNP	> 10 В=
Уровень напряжения, логический '0' NPN	> 19 В=
Уровень напряжения, логическая '1' NPN	< 14 В=
Максимальное напряжение на входе	28 В=
Входное сопротивление R <sub>i</sub>	Около 4 кОм
Макс. частота повторения импульсов на клемме 33	5000 Гц

Мин. частота повторения импульсов на клемме 33 20 Гц

**Аналоговые входы:**

Количество аналоговых входов	2
Номер клеммы	53, 60
Уровень напряжения	0 - 10 В
Входное сопротивление R <sub>i</sub>	Около 10 кОм
Макс. напряжение	20 В
Уровень тока	От 0/4 до 20 мА (масштабируемый)
Входное сопротивление R <sub>i</sub>	Около 200 Ом
Макс. ток	30 мА

**Аналоговый выход:**

Количество программируемых аналоговых выходов	1
Номер клеммы	42
Диапазон тока аналогового выхода	0/4 - 20 мА
Макс. нагрузка на аналоговом выходе относительно общего провода	500 Ом
Точность на аналоговом выходе	Макс. погрешность: 0,8 % от полной шкалы
Разрешающая способность на аналоговом выходе	8 бит

*Аналоговый выход имеет гальваническую развязку от напряжения питания (PELV) и других высоковольтных клемм.*

**Плата управления, интерфейс последовательной связи RS-485:**

Номер клеммы	68 (P, TX+, RX+), 69 (N, TX-, RX-)
Номер клеммы 61	Общий для клемм 68 и 69

*Схема последовательной связи RS-485 функционально отделена от других центральных схем и гальванически развязана от напряжения питания (PELV).*

**Плата управления, выход 24 В=:**

Номер клеммы	12
Макс. нагрузка	200 мА

**Релейный выход:**

Программируемый релейный выход	1
Реле 01, номера клемм	01-03 (на размыкание), 01-02 (на замыкание)
Макс. нагрузка на клеммы (AC-1) <sup>1)</sup> 01-02 (нормально разомкнутый контакт) (резистивная нагрузка)	250 В~, 2 А
Макс. нагрузка на клеммы (AC-15) <sup>1)</sup> 01-02 (нормально разомкнутый контакт) (индуктивная нагрузка при cosφ = 0,4)	250 В~, 0,2 А
Макс. нагрузка на клеммы (DC-1) <sup>1)</sup> 01-02 (нормально разомкнутый контакт) (резистивная нагрузка)	30 В=, 2 А
Макс. нагрузка на клеммы (DC-13) <sup>1)</sup> 01-02 (нормально разомкнутый контакт) (индуктивная нагрузка)	24 В=, 0,1 А
Макс. нагрузка на клеммы (AC-1) <sup>1)</sup> 01-02 (нормально замкнутый контакт) (резистивная нагрузка)	250 В~, 2 А
Макс. нагрузка на клеммы (AC-15) <sup>1)</sup> 01-03 (нормально замкнутый контакт) (индуктивная нагрузка при cos φ = 0,4)	250 В~, 0,2 А
Макс. нагрузка на клеммы (DC-1) <sup>1)</sup> 01-03 (нормально замкнутый контакт) (резистивная нагрузка)	30 В=, 2 А
Мин. нагрузка на клеммы 01-03 (нормально замкнутый контакт), 01-02 (нормально разомкнутый контакт)	24 В=, 10 мА; 24 В~, 20 мА
Условия окружающей среды в соответствии с требованием стандарта EN 60664-1	Категория по перенапряжению III/степень загрязнения 2

*1) IEC 60947, части 4 и 5*

**Х0ЮСщтекщд сфквб 10 М ВС щгезгеЖБЪ100ХЮПлата управления, выход 10 В=50Ъ**

Номер клеммы	50
Выходное напряжение	10,5 В ± 0,5 В
Макс. нагрузка	25 мА

*Источник напряжения 10 В= имеет гальваническую развязку от напряжения питания (PELV) и других высоковольтных клемм.*

**Окружающие условия:**

Класс защиты корпуса	IP 20
Комплект принадлежностей для корпуса	IP 21
Комплект принадлежностей для корпуса	ТИП 1
Испытание на воздействие вибрации	1,0 g



Макс. относительная влажность	5 - 95 % (IEC 60721-3-3); класс ЗКЗ (без конденсации) во время работы
Агрессивная внешняя среда (IEC 60721-3-3), с покрытием	Класс ЗСЗ
Метод испытаний соответствует требованиям стандарта IEC 60068-2-43 H2S (10 дней)	
Температура окружающей среды	Не более 40 °C

*Снижение номинальных характеристик при высокой температуре окружающего воздуха см. в разделе, посвященном особым условиям.*

Мин. температура окружающего воздуха во время работы с полной нагрузкой	0 °C
Мин. температура окружающего воздуха при работе с пониженными характеристиками	- 10 °C
Температура при хранении/транспортировке	От -25 до +65/70 °C
Макс. высота над уровнем моря без снижения номинальных характеристик	1000 м
Макс. высота над уровнем моря со снижением номинальных характеристик	3000 м

*Снижение характеристик при большой высоте над уровнем моря см. в разделе, посвященном особым условиям.*

Стандарты по ЭМС, защита от излучений	EN 61800-3, EN 61000-6-3/4, EN 55011, IEC 61800-3 EN 61800-3, EN 61000-6-1/2, EN 61000-4-2, EN 61000-4-3,
Стандарты по ЭМС, помехоустойчивость	EN 61000-4-4, EN 61000-4-5, EN 61000-4-6

*См. раздел, посвященный особым условиям.*

## 7.3. Особые условия

### 7.3.1. Цель снижения номинальных характеристик

Если преобразователь частоты используется при низком атмосферном давлении (высоко над уровнем моря), на низких скоростях или при высокой температуре окружающего воздуха, следует принимать во внимание снижение номинальных характеристик. В данном разделе описываются необходимые действия.

### 7.3.2. Снижение номинальных характеристик в зависимости от температуры окружающей среды

Температура окружающего воздуха, измеренная за 24 часа, должна быть ниже максимальной температуры окружающего воздуха, по крайней мере, на 5 °C.

Если преобразователь частоты работает при высокой температуре окружающего воздуха, длительный выходной ток должен быть уменьшен.

Приводы FC 51 VLT Micro предназначены для работы при температуре воздуха до 50 °C с двигателем, на один типоразмер меньшим, чем номинальный. Длительная работа при полной нагрузке и температуре воздуха 50 °C приводит к сокращению срока службы преобразователя частоты.

### 7.3.3. Снижение номинальных характеристик в связи с понижением атмосферного давления

С понижением атмосферного давления охлаждающая способность воздуха уменьшается.

В случае высоты над уровнем моря более 2000 м обратитесь в компанию Danfoss Drives относительно требований PELV.

При высоте ниже 1000 м над уровнем моря снижение номинальных характеристик не обязательно, однако на высотах более 1000 м необходимо понизить температуру окружающего воздуха или максимальный выходной ток.





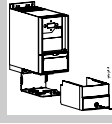
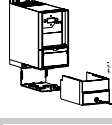
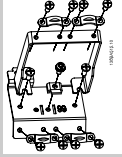
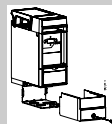
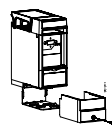
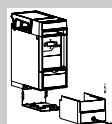

При высоте, превышающей 1000 м, необходимо понизить выходной ток на 1 % на каждые 100 м высоты или понизить максимальную температуру воздуха на 1 °C на каждые 200 м.

### 7.3.4. Снижение номинальных характеристик при работе на низких скоростях

Когда двигатель подключен к преобразователю частоты, необходимо убедиться в достаточности охлаждения двигателя.

Могут возникнуть трудности на низких оборотах в применениях с фиксированным крутящим моментом. Продолжительная работа на низких (меньше половины номинальной скорости двигателя) оборотах может потребовать дополнительного воздушного охлаждения. Как вариант, можно выбрать более мощный (на один типоразмер) двигатель.

## 7.4. Дополнительные устройства для приводов FC 51 серии VLT Micro

Номер для заказа	Описание	
132B0100	Панель управления LCP 11 для VLT без потенциометра	
132B0101	Панель управления LCP 12 для VLT с потенциометром	
132B0102	Выносной монтажный комплект для панели LCP, включающий кабель длиной 3 м корпус IP54 в комплекте с LCP 11, корпус IP21 в комплекте с LCP 12	
132B0103	Комплект Nema, тип 1 для типоразмера M1	
132B0104	Комплект Nema, тип 1 для типоразмера M2	
132B0105	Комплект Nema, тип 1 для типоразмера M3	
132B0106	Комплект развязывающей панели для типоразмеров M1 и M2	
132B0107	Комплект развязывающей панели для типоразмера M3	
132B0108	Корпус IP21 для типоразмера M1	
132B0109	Корпус IP21 для типоразмера M2	
132B0110	Корпус IP21 для типоразмера M3	
132B0111	Монтажный комплект для установки на DIN-рейке для M1	

Сетевые фильтры Danfoss и тормозные резисторы заказываются отдельно.

## Алфавитный указатель

### L

Lcp .....	15
-----------	----

### A

Аналоговые Входы .....	35
Аналоговый Выход .....	35

### B

Быстрое Меню .....	17
--------------------	----

### B

Выносной Монтажный Комплект .....	37
Выходная Мощность Электродвигателя .....	34
Выходные Характеристики (U, V, W) .....	34

### G

Главное Меню .....	17
--------------------	----

### D

Датчик Остаточного Тока .....	3
Дисплей .....	16
Длина И Сечение Кабелей .....	34
Дополнительные Устройства .....	37

### E

Единицы Измерения .....	16
-------------------------	----

### Z

Защита .....	7
Защита Двигателя .....	34
Значение .....	16

### K

Кнопки Управления .....	17
Комплект Nema, Тип 1 .....	37
Комплект Развязывающей Панели .....	37
Корпус Ip21 .....	37

### M

Максимальная Токовая Защита .....	7
Местной Панели Управления Lcp .....	17
Монтажный Комплект Для Установки На Din-рейке .....	6
Монтажный Комплект Для Установки На Din-рейке .....	37

### H

Навигационные Кнопки .....	17
Направление Вращения Двигателя .....	17
Номер Набора Параметров .....	16
Номер Параметра .....	16

### O

Оконечная Нагрузка Шины .....	11
-------------------------------	----

### P

Панели Lcp .....	6
Панель Управления Lcp 11 Для Vlt .....	37
Панель Управления Lcp 12 Для Vlt .....	37

Переключатели S200, 1-4	12
Питание От Сети	31, 32
Питающая Сеть (I1/, L2, L3/n)	34
Плата Управления, Выход +10 В	35
Плата Управления, Выход 24 в=	35
Плата Управления, Интерфейс Последовательной Связи Rs-485	35
Предохранители	7
Программы Настройки	15

## Р

Релейный Выход	35
----------------	----

## С

Световые Индикаторы	17
Свободное Пространство	5
Сети It	4
Соответствия Техническим Условиям UI	7
Состояние	17
Средства И Функции Защиты	34

## Т

Ток Утечки	3
Ток Утечки На Землю	3

## У

Указания По Утилизации	4
Уровень Напряжения	34

## Ц

Цифровые Входы:	34
-----------------	----

## Ш

Шаблон Для Сверления Отверстий	6
--------------------------------	---

## Э

Электронными Компонентами	4
---------------------------	---