

Неполноповоротные приводы DRVS

FESTO



Неполноповоротные приводы DRVS

Особенности

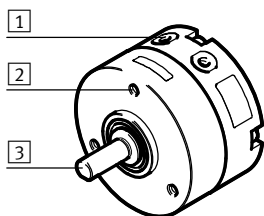
Основные особенности

- Лопастной неполноповоротный привод двустороннего действия
- Современный и компактный
- Защищенный от водяных брызг и пыли корпус
- Меньший вес по сравнению с другими неполноповоротными приводами
- Фиксированный угол поворота
- Неметаллический жесткий упор
- Угол поворота может быть настроен с помощью принадлежностей

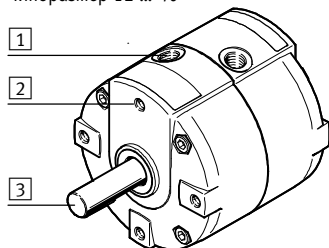
Конструкция

Неполноповоротные приводы DRVS

Типоразмер 6, 8



Типоразмер 12 ... 40



- 1 Пневматическое подключение
- 2 Монтажная резьба
- 3 Выходной вал:
Типоразмер 6 ... 16: с лыской
Типоразмер 25 ... 40: с призматической шпонкой

Датчик положений SRBS

Датчик положений используется для опроса конечных положений вала неполноповоротного привода DRVS.

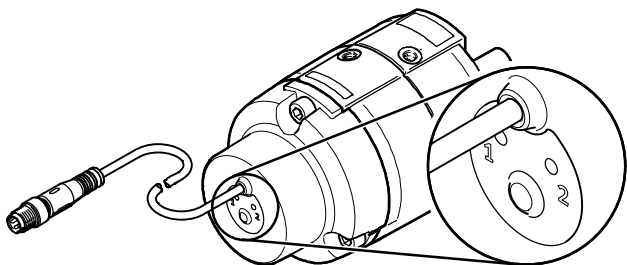
Опрос осуществляется бесконтактно с помощью магнитного поля. Датчик имеет две точки переключения и по одному выходному сигналу для каждой из них.

Характеристики:

- Быстрый монтаж без необходимости ручной настройки точек переключения
- Требуется подключение только одного кабеля
- Простой и надежный ввод в эксплуатацию одной кнопкой
- Долгий срок службы благодаря надежному бесконтактному опросу

Технические характеристики:

- Диапазон опроса: 0 ... 270°
- Повторяемость: $\leq 1^\circ$
- 2 дискретных выхода (24 В)
- Тип дискретного выхода: PNP или NPN, настраивается
- Нормальное состояние контакта: Н.О. и Н.З., настраивается



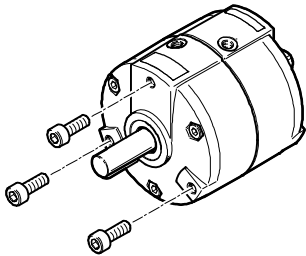
Неполноповоротные приводы DRVS

Система обозначений

Варианты монтажа

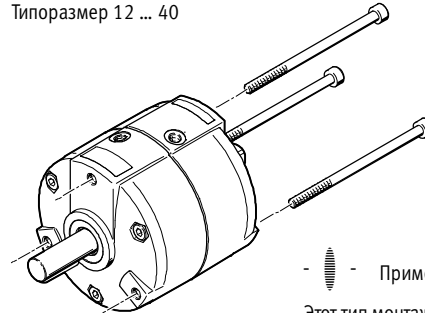
С помощью внутренней резьбы

Типоразмер 6 ... 40



С помощью сквозных отверстий

Типоразмер 12 ... 40

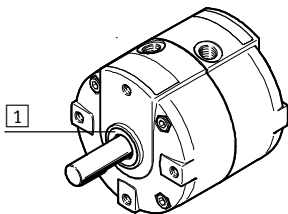


Примечание

Этот тип монтажа не возможен в комбинации с принадлежностями.

Центрирование с помощью центрирующего буртика

Типоразмер 6 ... 40



1 Центрирующий буртик

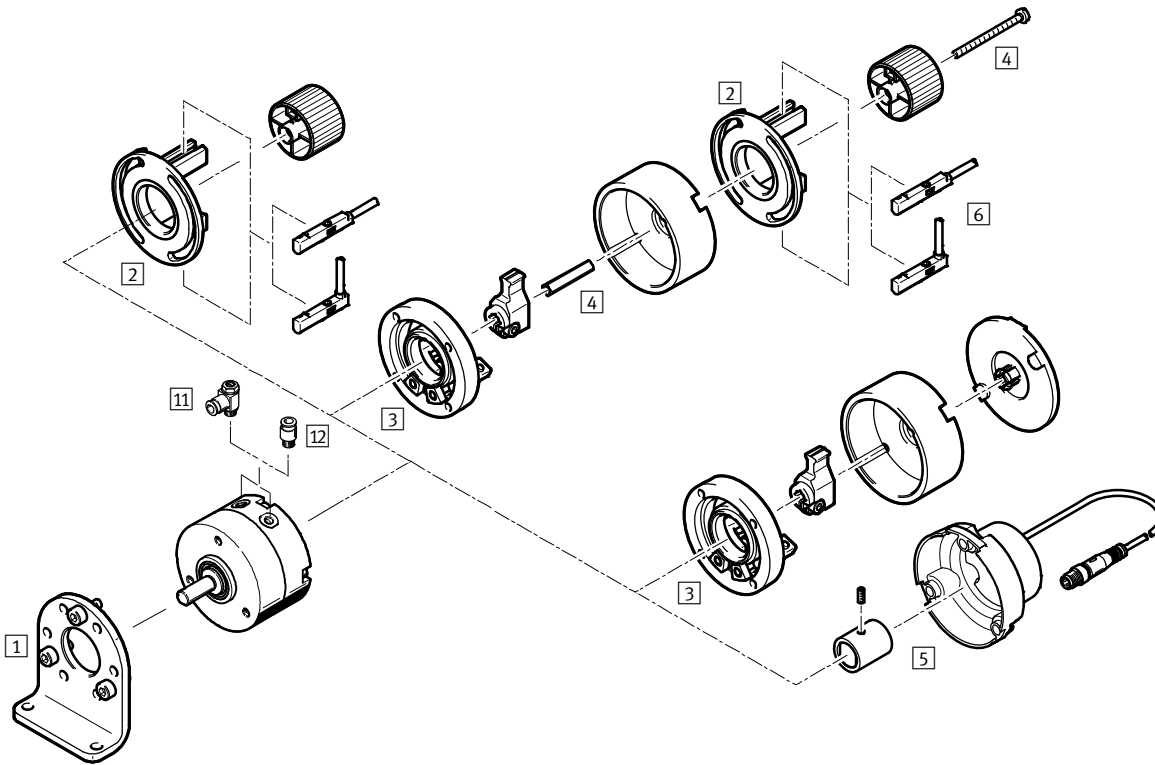
Система обозначений

	DRVS	-	12	-	180	-	P	-	
Тип									
Двустороннего действия									
DRVS	Неполноповоротный привод								
Размер [мм]									
Угол поворота [°]									
Демпфирование									
P	Упругие демпфирующие кольца/элементы с двух сторон								
Сертификация ЕС									
EX4	II 2GD								

Неполноповоротные приводы DRVS

Обзор периферии

Типоразмер 6 и 8

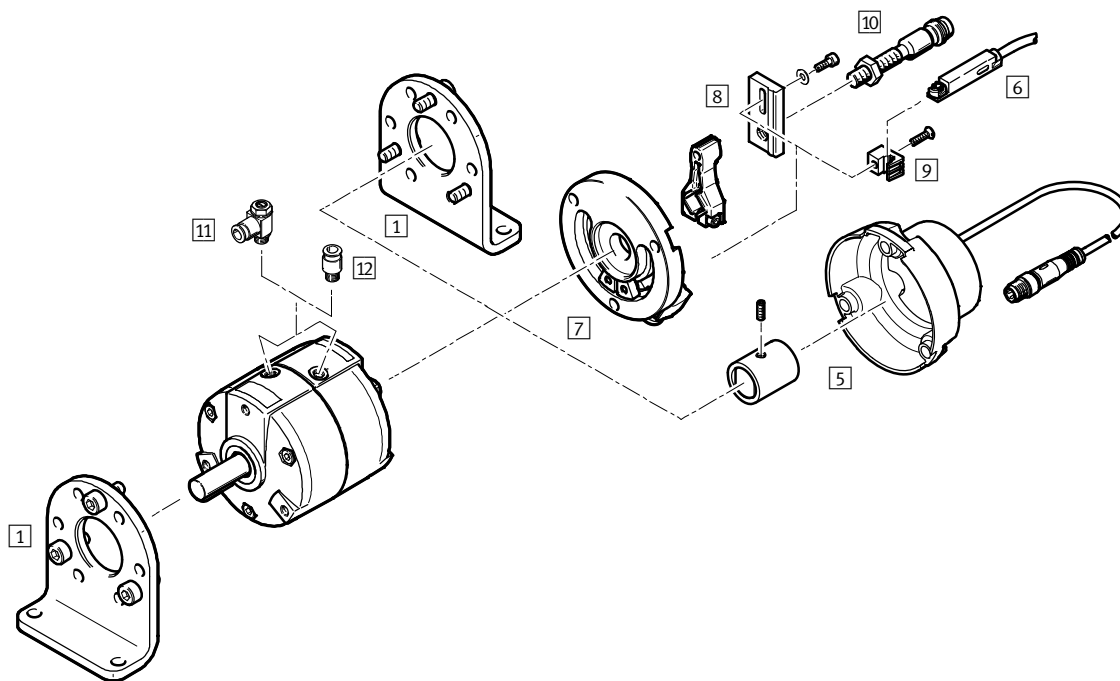


Принадлежности	Описание	→ Стр./Интернет
1 Монтажные лапы DAMH	<ul style="list-style-type: none"> Для монтажа неполноповоротного привода Только для передней крышки 	14
2 Монтажный набор WSM-...-SME-10	<ul style="list-style-type: none"> Для опроса угла поворота Для установки датчиков положения SME/SMT-10 Заказывается отдельно, как принадлежность Может быть собран вместе с концевыми упорами KSM Вместе с концевыми упорами KSM должен быть заказан комплект адаптеров DADP-AK → 18 	18
3 Комплекты концевых упоров KSM	<ul style="list-style-type: none"> Для настройки угла поворота Заказывается отдельно, как принадлежность Может быть собран в комбинации с монтажным набором WSM Вместе с монтажным набором WSM должен быть заказан комплект адаптеров DADP-AK → 18 	18
4 Адаптер DADP-AK	Для крепления монтажного набора WSM к комплекту концевых упоров KSM	18
5 Датчик положений SRBS	<ul style="list-style-type: none"> Для опроса угла поворота Настройка датчиков положения не требуется Конечные положения угла поворота задаются нажатием кнопки в режиме обучения Предназначен для монтажа только непосредственно на неполноповоротный привод. Использование принадлежностей не требуется. Заказывается отдельно, как принадлежность В комплект поставки датчика положений входит магнит, который необходимо установить на вал неполноповоротного привода 	19
6 Датчик положения SME/SMT-10	Датчик положения для опроса крайних положений	20
11 Дроссель с обратным клапаном GRLA	Для регулирования скорости привода	21
12 Цанговый штуцер QS	Для шланга со стандартным внешним диаметром	quick star

Неполноповоротные приводы DRVS

Обзор периферии

Типоразмер 12 ... 40

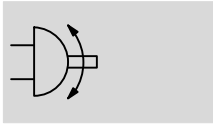


Принадлежности	Описание	→ Стр./Интернет
1 Монтажные лапы DAMN	<ul style="list-style-type: none"> Для монтажа неполноповоротного привода Крепление с одной или двух сторон 	14
5 Датчик положений SRBS	<ul style="list-style-type: none"> Для опроса угла поворота Настройка датчиков положения не требуется Конечные положения угла поворота задаются нажатием кнопки в режиме обучения Предназначен для монтажа только непосредственно на неполноповоротный привод. Использование принадлежностей не требуется. Заказывается отдельно, как принадлежность В комплект поставки датчика положений входит магнит, который необходимо установить на вал неполноповоротного привода 	19
6 Датчик положения SME/SMT-10	Датчик положения для опроса крайних положений	20
7 Комплекты концевых упоров DADP-ES	<ul style="list-style-type: none"> Для настройки угла поворота Заказывается отдельно, как принадлежность 	16
8 Скоба для датчика SL-DSM-S	Для установки круглого индуктивного датчика положения SIEN	20
9 Скоба для датчика SL-DSM-B	Для установки датчика положения SME/SMT-10	20
10 Датчик положения SIEN	Индуктивный датчик положения для опроса крайних положений	21
11 Дроссель с обратным клапаном GRLA	Для регулирования скорости привода	21
12 Цанговый штуцер QS	Для шланга со стандартным внешним диаметром	quick star

Неполноповоротные приводы DRVS

Технические характеристики

Функция



Размер
6 ... 40



Основные характеристики							
Типоразмер	6	8	12	16	25	32	40
Пневматическое присоединение	M3		M5			G1/8	
Конструкция	Лопастной привод						
Демпфирование	Упругие демпфирующие кольца/элементы с двух сторон						
Тип монтажа	С помощью внутренней резьбы						
Положение монтажа	Любое						
Угол поворота [°]	90, 180		90, 180, 270				
Набор регулировки угла поворота с упорами KSM, DADP	→ 16						
Угол демпфирования [°]	0.5						
Повторяемость [°]	1						
Частота поворота при 6 бар [Гц]	3		2				

Условия работы							
Типоразмер	6	8	12	16	25	32	40
Рабочая среда	Сжатый воздух, очищенный согласно стандарту ISO 8573-1:2010 [7:4:4]						
Примечание для рабочего сжатого воздуха и воздуха управления	Возможно использование сжатого воздуха с маслом, но в этом случае добавление масла прекращать нельзя						
Рабочее давление [бар]	3.5 ... 8		2.5 ... 8		2 ... 8		
Окружающая температура ¹⁾ [°C]	0 ... +60						
Температура хранения [°C]	20						
Класс защиты от коррозии CRC ²⁾	1						

1) Обратите внимание на температурный диапазон работы датчиков.

2) Устойчивость к коррозии: класс 1 по стандарту Festo 940070

Низкое коррозионное воздействие. Применение внутри помещения при отсутствии влаги или в случае использования защиты при транспортировке и хранении. Также относится к деталям, которые закрыты крышками, находящимся в невидимой внутренней зоне или закрыты во время работы (например, цапфы привода).

ATEX ¹⁾	
Категория ATEX для газа	II 2G
Взрывозащита (искрозащита) по газу	c T4 X
Категория ATEX для пыли	II 2D
Взрывозащита (искрозащита) по пыли	c T120°C X
Взрывобезопасная температура окружающей среды [°C]	0 °C ≤ Ta ≤ +60 °C
Маркировка CE (см. декларацию соответствия)	Директива европейского союза по взрывозащите (ATEX)

1) Обратите внимание на наличие ATEX-сертификатов у принадлежности.

Неполноповоротные приводы DRVS

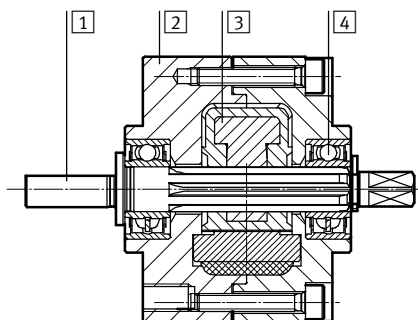
Технические характеристики

Вес [г]							
Типоразмер	6	8	12	16	25	32	40
Угол поворота до 90°	38	68	154	272	502	928	1530
Угол поворота до 180°	38	68	152	270	494	912	1500
Угол поворота до 270°	–	–	150	268	486	896	1470

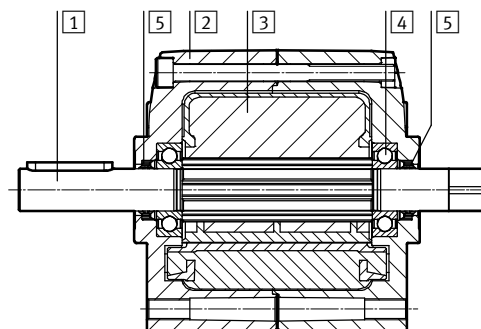
Материалы

Вид в разрезе

DRVS-6/8



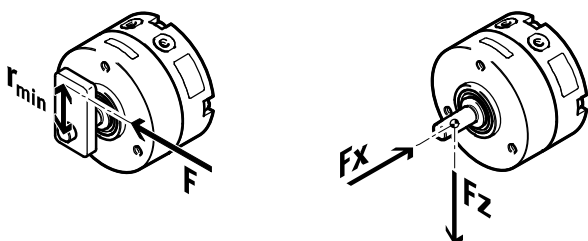
DRVS-12 ... 40



Типоразмер	6	8	12	16	25	32	40
1 Выходной вал	Высоколегированная нержавеющая сталь		Никелированная сталь				
2 Корпус	Анодированная алюминиевая отливка		Окрашенная алюминиевая отливка				
3 Лопасть	Усиленный ПЭТ						
4 Шарикоподшипники	Катаная сталь						
5 Уплотнение вала	–		Полиуретан				NBR
– Винты	Оцинкованная сталь						
– Уплотнения	ТРЕ-У(ПУ)						
– Примечания по материалам	Соответствуют требованиям Директивы об ограничении использования опасных веществ (RoHS)						

Усилия и моменты								
Типоразмер	6	8	12	16	25	32	40	
Теоретический момент								
при 6 бар	[Нм]	0.15	0.35	1	2	5	10	20
на каждый бар	[Нм]	0.025	0.058	0.166	0.33	0.83	1.66	3.33
Допустимый радиус упора r	[мм]	10	10	15	17	21	28	40
Допустимое усилие на упор F	[Н]	15	30	90	160	320	480	650
Макс. допустимое динамическое осевое усилие $F_x^{1)}$	[Н]	10	10	20	25	40	75	120
Макс. допустимое динамическое радиальное усилие $F_x^{1)}$	[Н]	15	20	25	30	60	200	350
Макс. допустимый массовый момент инерции	[кгм ² ×10 ⁻⁴]	6.5	13	50	100	120	200	350

1) На выходном валу

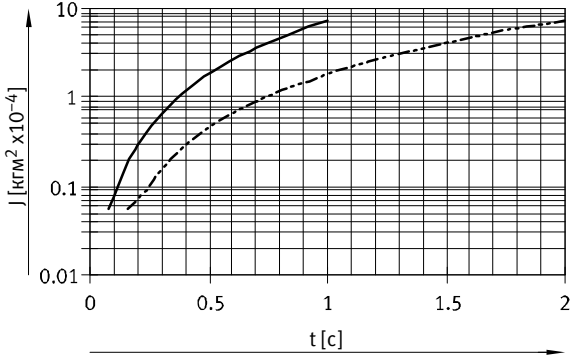


Неполноповоротные приводы DRVS

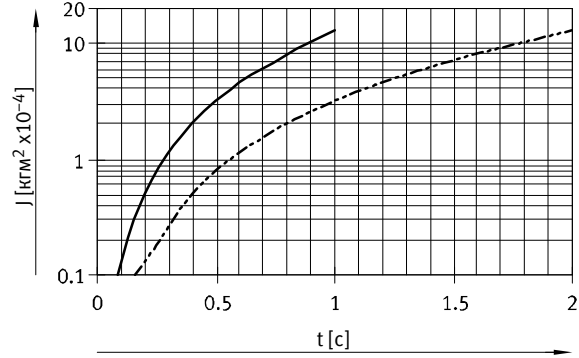
Технические характеристики

Макс. допустимый момент инерции J как функция времени поворота t

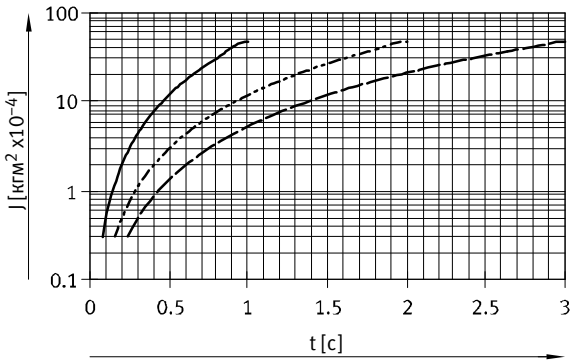
Типоразмер 6



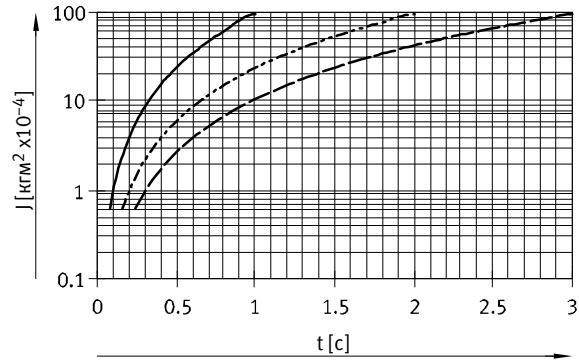
Типоразмер 8



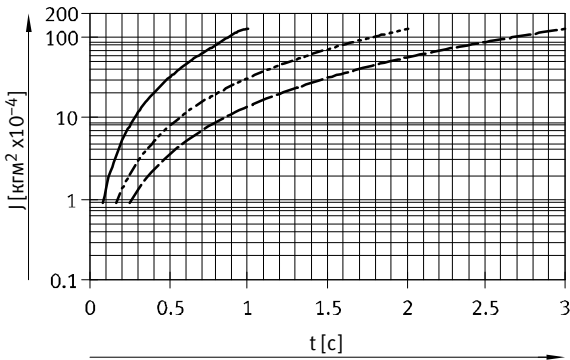
Типоразмер 12



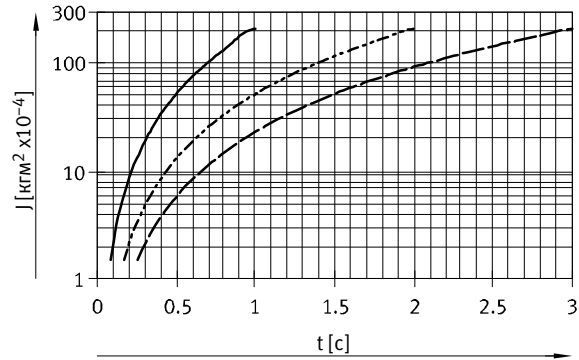
Типоразмер 16



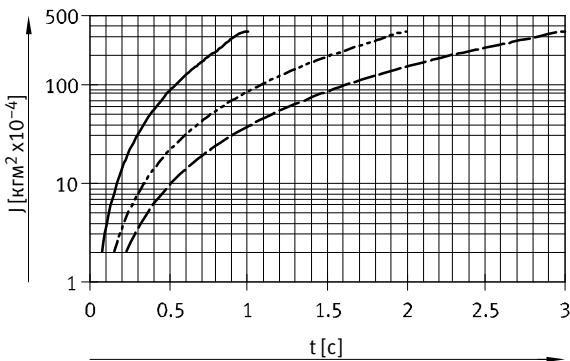
Типоразмер 25



Типоразмер 32



Типоразмер 40



— 90°
 - - - 180°
 - · - · 270°

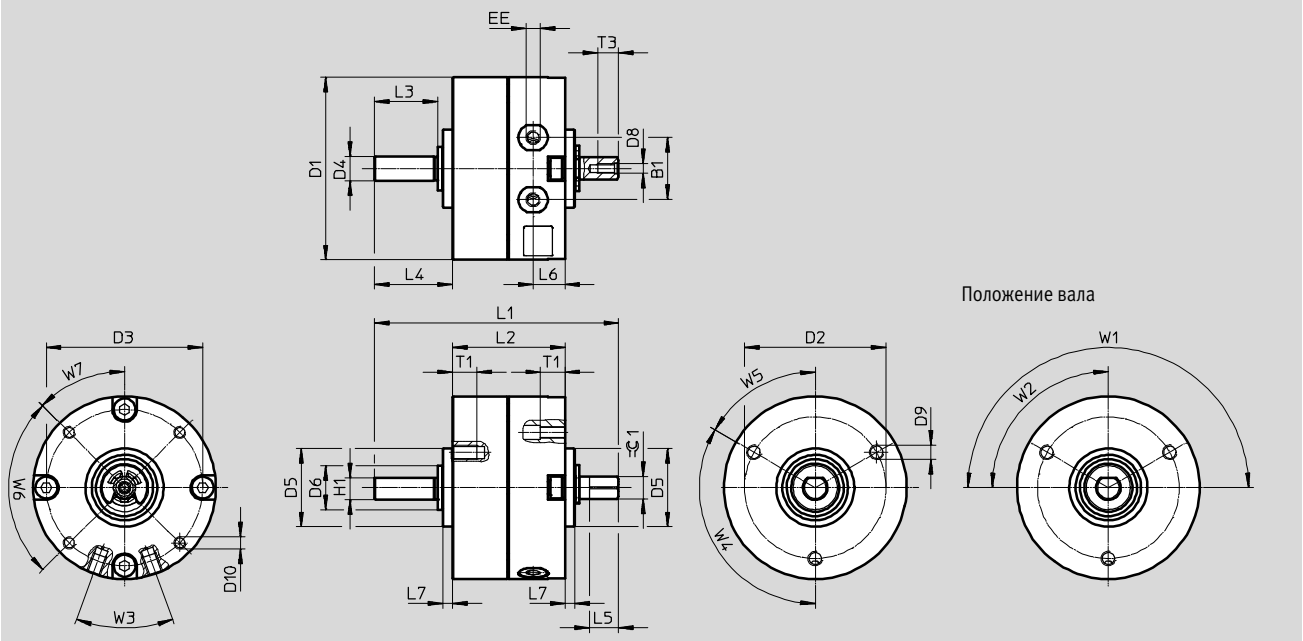
Неполноповоротные приводы DRVS

Технические характеристики

Размеры

Скачать CAD-данные → www.festo.com

Типоразмер 6/8



Типо-размер	B1	D1 ∅ ±0.2	D2 ∅ ±0.1	D3 ∅ ±0.1	D4 ∅ g7	D5 ∅ f8	D6 ∅	D8	D9
6	10	29.4	24	25	4	14	8	M2	M3
8	12.8	37.4	29	32	5	16	9	M2	M3

Типо-размер	D10	EE	H1 -0.2	L1	L2	L3	L4	L5 -0.2	L6	L7
6	M2	M3	3.5	43	21	10	13	5	6	2
8	M2.5	M3	4.5	50	23	13	16	6	6.5	2

Типо-размер	T1 +0.5	T3 +0.5	W1 +5°	W2 +5°	W3	W4	W5	W6	W7	≈ 1
6	5	3.5	180°	90°	40°	120°	60°	90°	45°	3
8	5	4.3								3.5

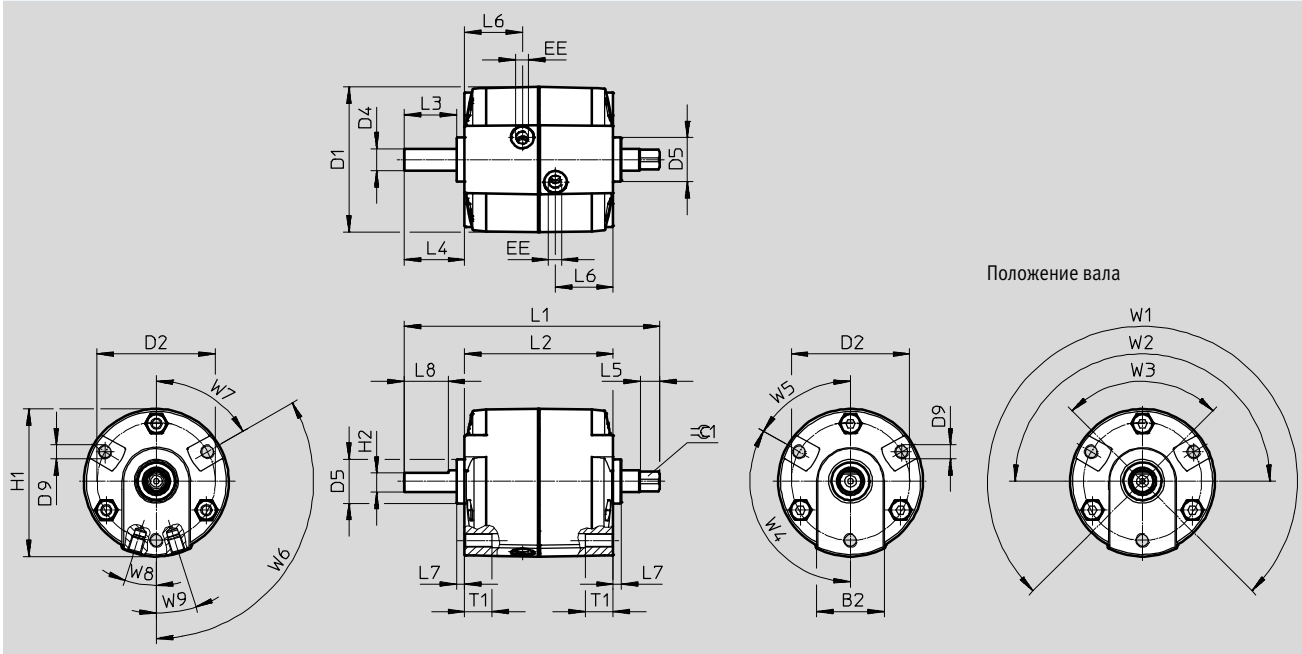
Неполноповоротные приводы DRVS

Технические характеристики

Размеры

Скачать CAD-данные → www.festo.com

Типоразмер 12/16



Типоразмер	B2	D1 ∅	D2 ∅ ±0.2	D4 ∅ g7	D5 ∅ -0.1	D9	EE	H1
12	24	45.5	36	6	14	M4	M5	46.3
16	24.5	52.7	43	8	16	M5	M5	53.7

Типоразмер	H2	L1	L2	L3	L4	L5	L6	L7	L8	T1
	±0.1		+0.6/-0.2					+0.1/-0.1	+0.4	
12	5	73+0.2/-0.1	40.5	17	20+0.4/-0.6	9±0.1	14.8	3	14	8
16	7	93+0.2/-0.2	54	19	22+0.4/-0.7	7.2+0.1	21	3	16	10

Типоразмер	W1	W2	W3	W4	W5	W6	W7	W8	W9	∠ 1
	+7°	+7°	+7°							
12	270°	180°	90°	120°	60°	120°	60°	19.5°	19.5°	4.5 _{h11}
16								17.5°	17.5°	6-0.1

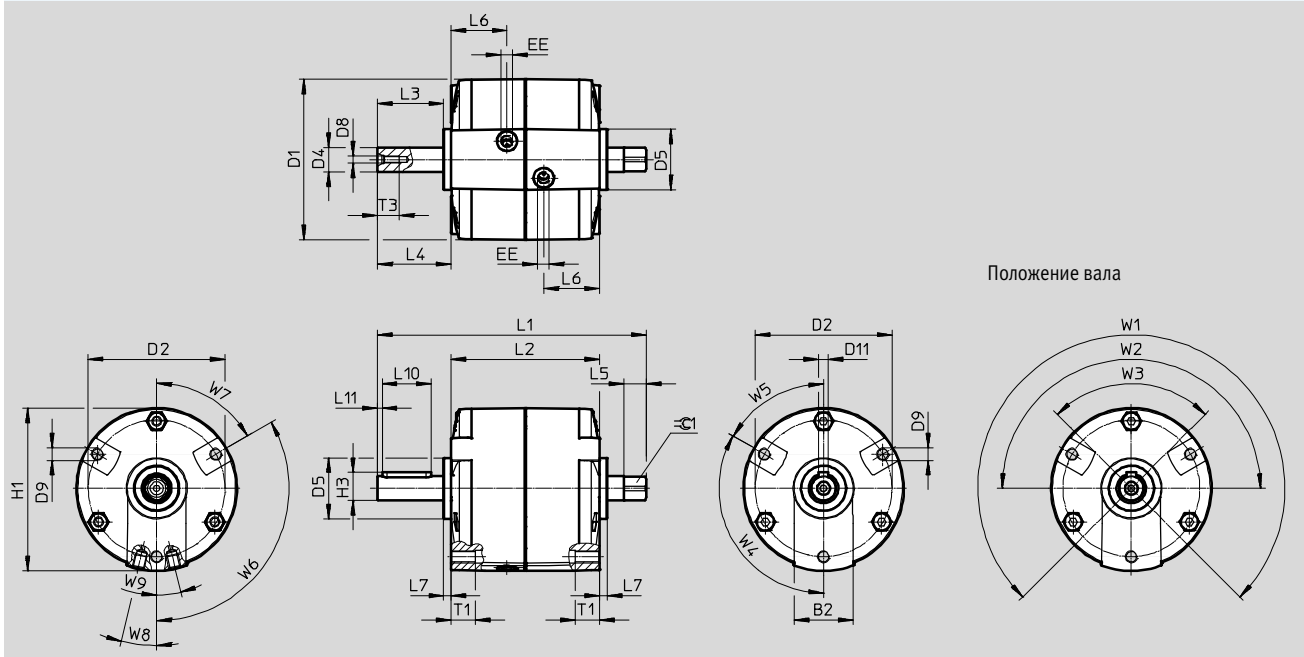
Неполноповоротные приводы DRVS

Технические характеристики

Размеры

Скачать CAD-данные → www.festo.com

Типоразмер 25



Типо-размер	B2	D1	D2	D4	D5	D8	D9	D11
		∅	∅ ±0.2	∅ g7	∅ -0.1			N9
25	24	65.7	56	10	25	M3	M5	4

Типо-размер	EE	H1	H3	L1	L2	L3	L4	L5
			-0.2	+0.2/-0.3	+0.3/-0.2		+0.3/-0.4	
25	M5	66.7	11.5	110.2	61	27.1	30.1	9.2

Типо-размер	L6	L7	L10	L11	T1	T3	W1	W2
		+0.1/-0.1	+0.1			+3	+7°	+7°
25	23	3	20	2	10	9	270°	180°

Типо-размер	W3	W4	W5	W6	W7	W8	W9	⊙ 1	Призматическая шпонка по DIN 68851 ¹⁾
	+7°							-0.1	
25	90°	120°	60°	120°	60°	13°	13°	8	A4x4x20

1) Входит в состав поставки

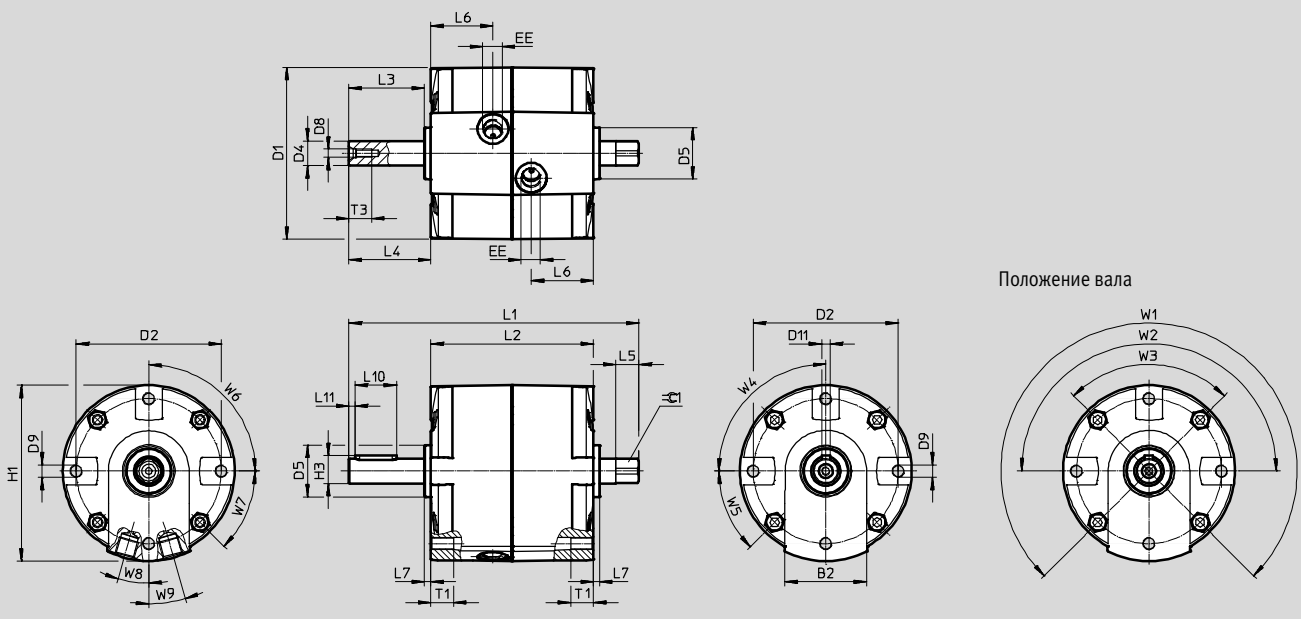
Неполноповоротные приводы DRVS

Технические характеристики

Размеры

Скачать CAD-данные → www.festo.com

Типоразмер 32/40



Типоразмер	B2	D1	D2	D4	D5	D8	D9	D11
		∅	∅ ±0.2	∅ g7	∅ -0.1			N9
32	39	83	70	12	25	M4	M6	4
40	42	100.1	87	17	30	M5	M8	5

Типоразмер	EE	H1	H3	L1	L2	L3	L4	L5
			-0.2	+0.2/-0.3			+0.3/-0.6	
32	G1/8	85	13.5	140	78.5+0.5/-0.1	36.5	39.5	11.2
40	G3/8	102.6	19	170	93+0.4	50.5	53.5	16+0.3

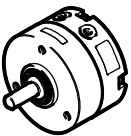
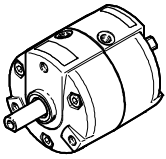
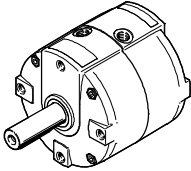
Типоразмер	L6	L7	L10	L11	T1	T3	W1	W2
						+3	+7°	+7°
32	30	3+0.1/-0.2	20+0.1	3	11	11	270°	180°
40	37	3+0.2	36.1+0.3	5	13+3	13		

Типоразмер	W3	W4	W5	W6	W7	W8	W9	≈C 1	Призматическая шпонка по DIN 6885 ¹⁾
	+7°							h11	
32	90°	90°	45°	90°	45°	16°	16°	10	A4x4x20
40						14.5°	14.5°	13	A5x5x36

1) Входит в состав поставки

Неполноповоротные приводы DRVS

Технические характеристики

Данные для заказа	Типоразмер	Угол поворота	Без сертификата ATEX		С сертификатом ATEX	
			№ для заказа	Тип	№ для заказа	Тип
	6	90°	1845706	DRVS-6-90-P	2536483	DRVS-6-90-P-EX4
		180°	1845707	DRVS-6-180-P	2536484	DRVS-6-180-P-EX4
	8	90°	1845708	DRVS-8-90-P	2536485	DRVS-8-90-P-EX4
		180°	1845709	DRVS-8-180-P	2536486	DRVS-8-180-P-EX4
	12	90°	1845710	DRVS-12-90-P	2536487	DRVS-12-90-P-EX4
		180°	1845711	DRVS-12-180-P	2536488	DRVS-12-180-P-EX4
		270°	1845712	DRVS-12-270-P	2536489	DRVS-12-270-P-EX4
	16	90°	1845713	DRVS-16-90-P	2536490	DRVS-16-90-P-EX4
		180°	1845714	DRVS-16-180-P	2536491	DRVS-16-180-P-EX4
		270°	1845715	DRVS-16-270-P	2536492	DRVS-16-270-P-EX4
	25	90°	1845716	DRVS-25-90-P	2536493	DRVS-25-90-P-EX4
		180°	1845717	DRVS-25-180-P	2536494	DRVS-25-180-P-EX4
		270°	1845718	DRVS-25-270-P	2536495	DRVS-25-270-P-EX4
	32	90°	1845719	DRVS-32-90-P	2536496	DRVS-32-90-P-EX4
		180°	1845720	DRVS-32-180-P	2536497	DRVS-32-180-P-EX4
		270°	1845721	DRVS-32-270-P	2536498	DRVS-32-270-P-EX4
	40	90°	1845722	DRVS-40-90-P	2536499	DRVS-40-90-P-EX4
		180°	1845723	DRVS-40-180-P	2536500	DRVS-40-180-P-EX4
		270°	1845724	DRVS-40-270-P	2536501	DRVS-40-270-P-EX4

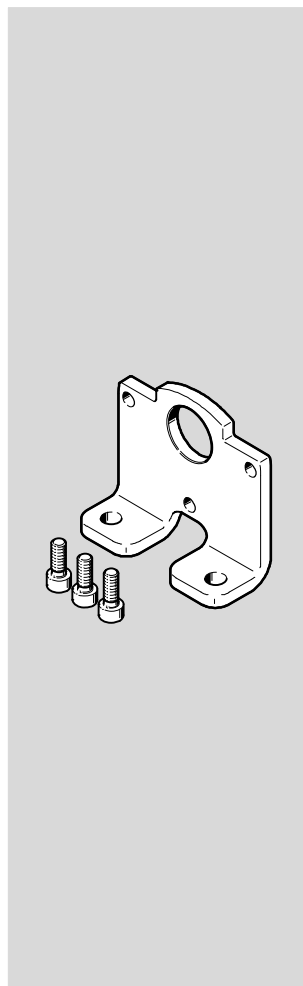
Неполноповоротные приводы DRVS

Принадлежности

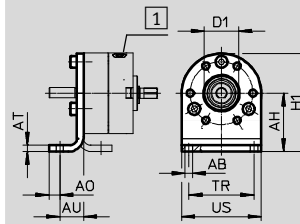
Монтажные лапы DAMN

Материал:
Оцинкованная сталь

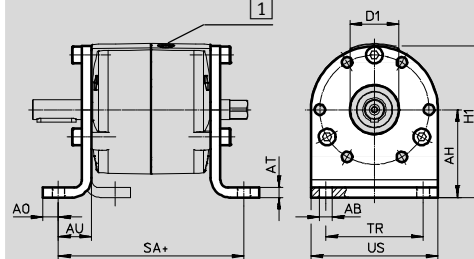
В приводах типоразмера 6 и 8 установка монтажных лап допустима только на переднюю крышку.



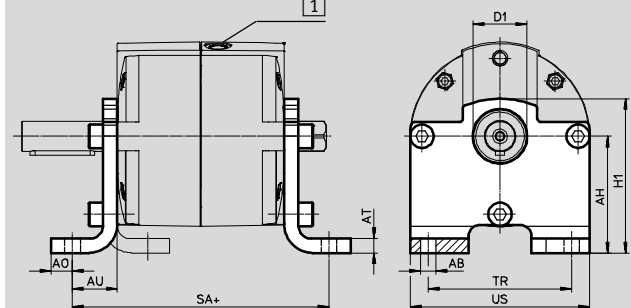
Для типоразмера 6/8



Для размера 12 ... 25



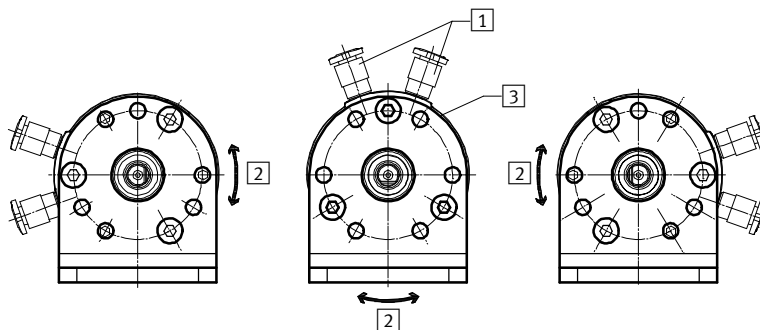
Для типоразмера 32/40



1 Пневматическое присоединение

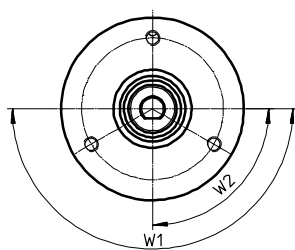
Варианты монтажа в зависимости от расположения пневматических присоединений

Возможны 3 варианта монтажа приводов на монтажные лапы DAMN и в зависимости от расположения пневматических присоединений 1. Середина угла поворота 2.

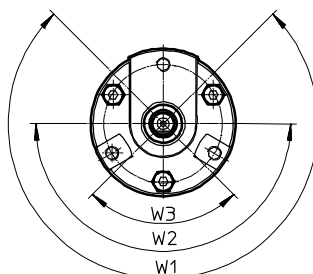


Вал привода находится в стандартной позиции 3

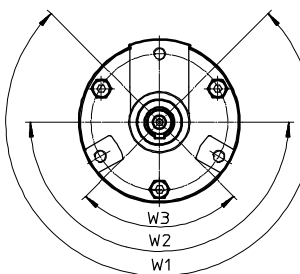
Типоразмер 6/8



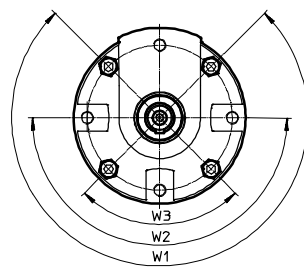
Типоразмер 12/16



Типоразмер 25



Типоразмер 32/40



Неполноповоротные приводы DRVS

Принадлежности

Размеры и данные для заказа							
Для типо-размера	AB ∅ H13	AH	AO	AT	AU	D1 ∅	H1
6	3.5	22 ^{+0.2}	4	3	11	14 ^{+0.05}	36.8 ^{+0.5/-0.3}
8	3.5	27 ^{+0.2}	5	3	11	16 ^{+0.05}	45.3 ^{±0.4}
12	5.5	30 ^{+0.2}	6	4	14	14 ^{H10}	52 ^{+0.5/-0.3}
16	5.5	35 ^{±0.25}	7	4	15	16 ^{H10}	61 ^{+0.5/-0.3}
25	6.5	45 ^{±0.25}	8	5	17	25 ^{H10}	77.5 ^{+0.5/-0.3}
32	8.8	55 ^{±0.3}	11	6	21	25 ^{H10}	73 ^{±0.5}
40	8.8	65 ^{±0.3}	12	8	25	30 ^{H10}	86 ^{±0.5}

Для типо-размера	SA	TR	US	Вес изделия ¹⁾ [г]	№ для заказа	Тип
6	–	20	29.6 ^{+0.3/-0.2}	27	3371840	DAMH-Q12-6
8	–	30	36.6 ^{±0.3}	40	3371841	DAMH-Q12-8
12	68.5	30	44 ^{-0.5}	79	3371842	DAMH-Q12-12
16	84	40	52 ^{-0.5}	111	3371843	DAMH-Q12-16
25	95	50	65 ^{-0.5}	203	3371844	DAMH-Q12-25
32	122.5	60	81.5 ^{-0.5}	287	3371845	DAMH-Q12-32
40	143	80	100 ^{±0.3}	529	3371846	DAMH-Q12-40

1) Для одной лапы

Неполноповоротные приводы DRVS

Принадлежности

Комплект концевых упоров DADP-ES

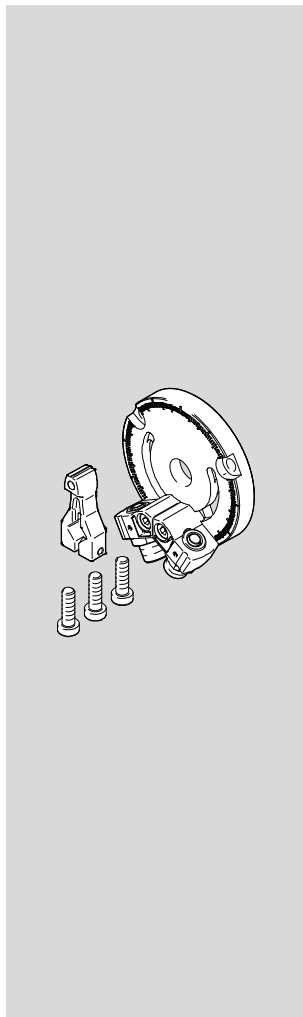
Материал:

- Диск: Анодированный алюминий
- Рычаг: Никелированная берилливая бронза
- Упор: DADP-12: Никелированная берилливая бронза, DADP-16 ... 40: Нержавеющая сталь

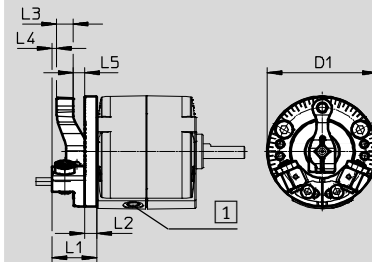
Описание:

- Для настройки угла поворота
- С упругими демпфирующими элементами для снижения шума

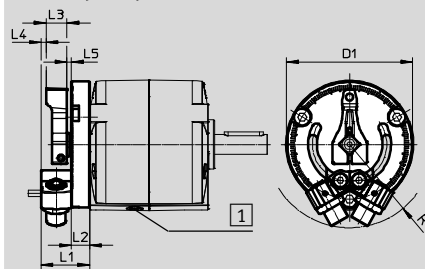
Примечание
 Макс. массовый момент инерции
 → базовая версия привода



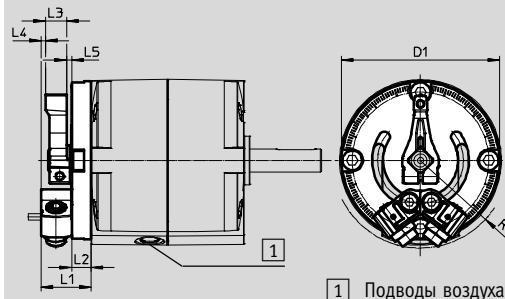
Для типоразмера 12



Для типоразмера 16/25



Для типоразмера 32/40



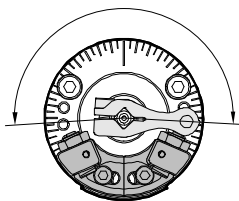
1 Подводы воздуха

Оптимизация поворота

Для сбалансированного движения рекомендуется располагать упоры симметрично относительно середины хода привода.

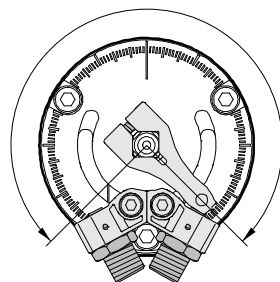
Типоразмер 12

0 ... 190°

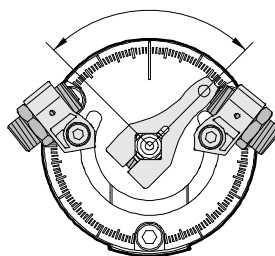


Типоразмер 16 ... 40 Между 90 ... 270°

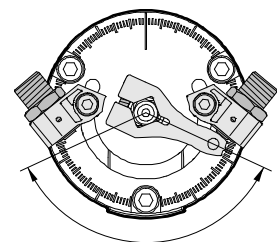
макс. 270°



мин. 90°



Между 0 ... 130°



Неполноповоротные приводы DRVS

Принадлежности

Размеры и данные для заказа							
Для типо-размера	D1 ∅	L1	L2	L3	L4	L5	R1
12	45	18.5	5	6.8	2	4.7	–
16	51.7	21.5	9	8.5	2.3	1.7	34
25	64.6	24.8	9.2	10.8	2.5	2.3	43.5
32	81	25.6	10	10.8	2.2	2.6	45.5
40	100	32	12	13.7	3.3	3	58

Для типо-размера	Угол поворота [°]	Точная настройка [°]	Вес [г]	№ для заказа	Тип
12	0 ... 190	–6	60	2536502	DADP-ES-Q12-12
16	0 ... 270	–6	110	2536503	DADP-ES-Q12-16
25	0 ... 270	–6	180	2536504	DADP-ES-Q12-25
32	0 ... 270	–6	250	2536505	DADP-ES-Q12-32
40	0 ... 270	–6	450	2536506	DADP-ES-Q12-40

Неполноповоротные приводы DRVS

Принадлежности

Комплект концевых упоров KSM

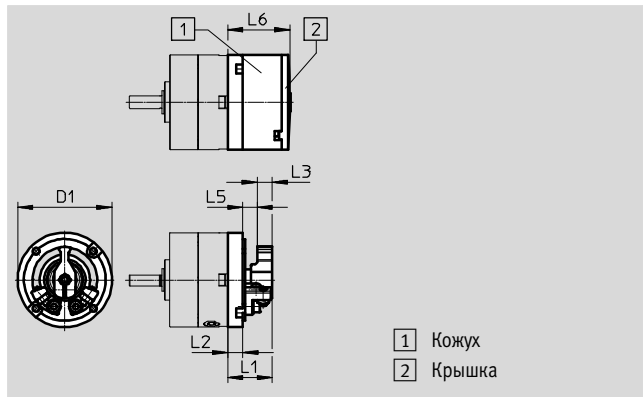
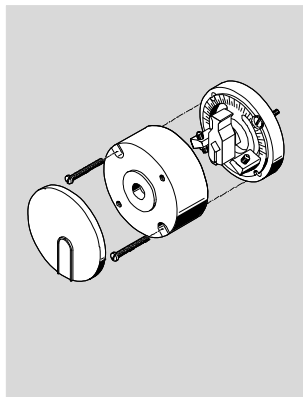
Материал:

Корпус: Анодированный алюминий

Упоры: Высоколегированная
нержавеющая сталь

Описание:

Для настройки угла поворота



Размеры и данные для заказа						
Для типо-размера	D1 ∅ ±0.2	L1 +0.4	L2 +0.3	L3	L5	L6 +0.2/-0.6
6	29.4	11.2	3.2	5	2.5	17.8
8	37.4	17	6	6	5.7	24.9

Для типо-размера	Угол поворота [°]	Точная настройка [°]	Вес [г]	№ для заказа	Тип
6	0 ... 180	-5 ... +1	30	175833	KSM-6
8	0 ... 180	-5 ... +1	70	175834	KSM-8

Монтажный набор WSM

Материал:

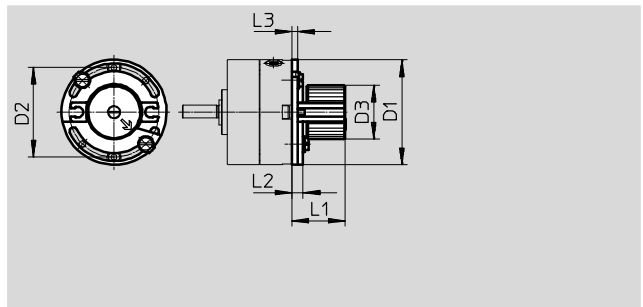
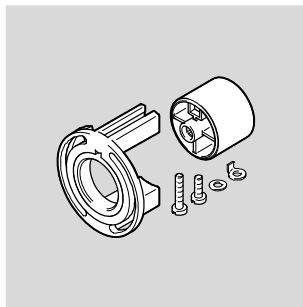
Скоба, держатель магнита:

Полиамид

Направляющая в скобе: Алюминий

Описание:

- Для опроса угла поворота
- Для установки датчика положения SME/SMT-10



Размеры и данные для заказа								
Для типо-размера	D1 ∅ ±0.2	D2 ∅ ±0.2	D3 ∅	L1 ±1	L2	L3	№ для заказа	Тип
6	29.4	25	17.3	19.5	4	2	173205	WSM-6-SME-10
8	37.4	32	19.3	19.5	4	2	173206	WSM-8-SME-10

Данные для заказа – Адаптер				
	Для типо-размера	Описание	№ для заказа	Тип
	6	Для крепления монтажного набора WSM к комплекту концевых упоров KSM	3617044	DADP-АК-Q1-6
	8		3617045	DADP-АК-Q1-8

Неполноповоротные приводы DRVS

Принадлежности

Датчик положений SRBS

Материал:

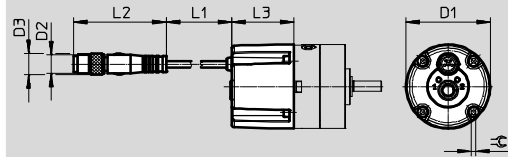
Корпус: Армированный полиамид,
никелированная латунь

Описание:

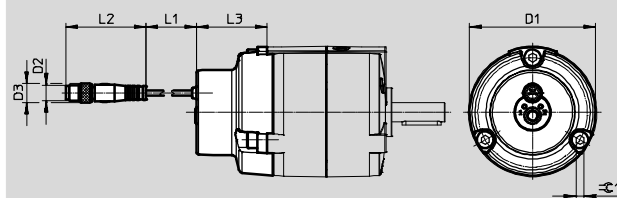
- Для опроса конечных положений
- Простой и надежный ввод в эксплуатацию одной кнопкой
- Требуется подключения только одного кабеля



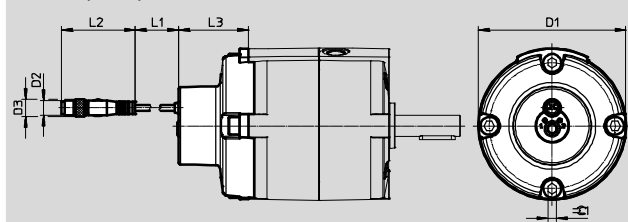
Для типоразмера 6/8



Для размера 12 ... 25



Для типоразмера 32/40

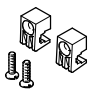



Размеры и данные для заказа							
Для типоразмера	D1 ∅	D2	D3 ∅	L1	L2	L3	±0.1
6	29.4	M8x1	9.6	300	41.1	25.4	1.5
8	32					27.4	2
12	44.6					29.4	3
16	51.6					33.9	4
25	64.5					36	4
32	81.3					38.9	5
40	98.3					40.4	6

Для типоразмера	Диапазон измерения [°]	Повторяемость [°]	Количество выходов	Дискретный выход	Тип переключающего элемента	Вес [г]	№ для заказа	Тип
6	0 ... 270	≤ 1	2	PNP/NPN	Н.О. и Н.З. контакт	25	2619969	SRBS-Q12-6-E270-EP-1-S-M8
8						30	2619972	SRBS-Q12-8-E270-EP-1-S-M8
12						42	2393546	SRBS-Q12-12-E270-EP-1-S-M8
16						55	2393547	SRBS-Q12-16-E270-EP-1-S-M8
25						60	2393548	SRBS-Q12-25-E270-EP-1-S-M8
32						81	2393549	SRBS-Q12-32-E270-EP-1-S-M8
40						120	2393550	SRBS-Q12-40-E270-EP-1-S-M8

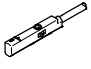
Неполноповоротные приводы DRVS

Принадлежности

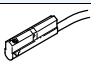
Данные для заказа – Скоба для датчика					
	Для типо-размера	Описание	№ для заказа	Тип	PU ¹⁾
	12 ... 40	<ul style="list-style-type: none"> Для опроса угла поворота Для установки датчика положения SME/SMT-10 	550661	SL-DSM-B	2
	12 ... 40	<ul style="list-style-type: none"> Для опроса угла поворота Для монтажа датчика положения SIEN-M5 	1130882	SL-DSM-S-M5-B	2
		<ul style="list-style-type: none"> Для опроса угла поворота Для монтажа датчика положения SIEN-M8 	1132360	SL-DSM-S-M8-B	

1) Количество в одной упаковке

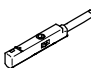
Датчик положения для типоразмера 6, 8, 12

Данные для заказа – Датчик положения для С-образного паза, магниторезистивный					Технические характеристики → Интернет: smt	
	Тип монтажа	Дискретный выход	Электрическое подключение, направление выхода	Длина кабеля [м]	№ для заказа	Тип
Н.Р. контакт						
	Для типоразмера 6, 8: с монтажным набором WSM-...-SME-10 Для типоразмера 12: Монтируется на DRVS с помощью скобы SL-DSM-B	PNP	Кабель, 3-х проводный, прямой	2.5	551373	SMT-10M-PS-24V-E-2,5-L-OE
			Штекер M8x1, 3-контактный, прямой	0.3	551375	SMT-10M-PS-24V-E-0,3-L-M8D

Датчик положения для типоразмера 6 ... 40

Данные для заказа – Датчик положения для С-образного паза, герконовый					Технические характеристики → Интернет: sme	
	Тип монтажа	Дискретный выход	Электрическое подключение, направление выхода	Длина кабеля [м]	№ для заказа	Тип
Н.Р. контакт						
	Для типоразмера 6, 8: с монтажным набором WSM-...-SME-10 Для размера 12 ... 40: со скобой датчика SL-DSM-B	Контакт	Кабель, 3-х проводный, прямой	2.5	173210	SME-10-KL-LED-24
			Штекер M8x1, 3-контактный, прямой	0.3	173212	SME-10-SL-LED-24

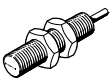
Датчик положения для типоразмера 12 ... 40



Данные для заказа – Датчик положения для С-образного паза, герконовый					Технические характеристики → Интернет: sme	
	Тип монтажа	Дискретный выход	Электрическое подключение, направление выхода	Длина кабеля [м]	№ для заказа	Тип
Н.Р. контакт						
	Со скобой датчика SL-DSM-B	Контакт	Кабель, 3-х проводный, прямой	2.5	551365	SME-10M-DS-24V-E-2,5-L-OE
			Штекер M8x1, 3-контактный, прямой	0.3	551367	SME-10M-DS-24V-E-0,3-L-M8D


Неполноповоротные приводы DRVS

Принадлежности

Индуктивный датчик положения для типоразмера 12 ... 40

Данные для заказа – Датчик положения, индуктивный					Технические характеристики → Интернет: sien	
	Тип монтажа	Резьба	Тип выхода	Подключение	№ для заказа	Тип
	Со скобой датчика SL-DSM-S	M5	Н.Р. контакт	Кабель 2.5 м	150370	SIEN-M5B-PS-K-L
				Штекер	150371	SIEN-M5B-PS-S-L
		M8	Н.Р. контакт	Кабель 2.5 м	150386	SIEN-M8B-PS-K-L
				Штекер	150387	SIEN-M8B-PS-S-L

Данные для заказа – Соединительные кабели				Технические характеристики → Интернет: nebu	
	Электрический разъем слева	Электрический разъем справа	Длина кабеля [м]	№ для заказа	Тип
	Прямая розетка M8x1, 3-контактная	Кабель, без разъема, 3-х проводный	2.5	541333	NEBU-M8G3-K-2.5-LE3
			5	541334	NEBU-M8G3-K-5-LE3
	Угловая розетка M8x1, 3-контактная	Кабель, без разъема, 3-х проводный	2.5	541338	NEBU-M8W3-K-2.5-LE3
			5	541341	NEBU-M8W3-K-5-LE3

Данные для заказа – Дроссели с обратным клапаном				Технические характеристики → Интернет: grla		
	Для типоразмера	Подключение		Материал	№ для заказа	Тип
		Резьба	Для шлангов со стандартным внешним диаметром			
Для выхлопа воздуха						
	6, 8 12, 16, 25	M3 M5	3	Металлическое исполнение	175041	GRLA-M3-QS-3
			3		193137	GRLA-M5-QS-3-D
			4		193138	GRLA-M5-QS-4-D
	32, 40	G1/8	3	193142	GRLA-1/8-QS-3-D	
			4	193143	GRLA-1/8-QS-4-D	
			6	193144	GRLA-1/8-QS-6-D	
			8	193145	GRLA-1/8-QS-8-D	