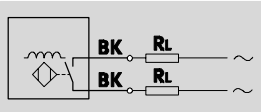


# Датчики приближения SIED-..., индуктивные

Технические данные

Функция<sup>1)</sup>



1) напр., НР контакт с 2-проводным кабелем

- Напряжение  
 20 ... 320 В DC  
 20 ... 265 В AC

- Стандартная дистанция переключения
- Круглой формы



Датчики и устройства мониторинга Датчики 8.2

Основные характеристики				
Размер	M12x1		M18x1	M30x1,5
<b>Конструкция</b>				
Тип монтажа	Заподлицо или выступающие			
Номинальная дистанция переключения $S_n$	заподлицо [мм]	2,0	5,0	10,0
	выступающие [мм]	4,0	8,0	15,0
Гарантированная дистанция переключения $S_a$	заподлицо [мм]	1,62	4,05	8,1
	выступающие [мм]	3,24	6,5	12,15
Воспроизводимость точки переключения	заподлицо [мм]	±0,1	±0,15	±0,3
	выступающие [мм]	±0,2	±0,2	±0,4
Тип монтажа	Гайкой			
Момент затяжки [Нм]	10	20	40	
Индикация готовности	-			
Индикация состояния	Желтый светодиод			
Соответствуют	DIN EN 60947-5-2			
<b>Электрические характеристики</b>				
Функция переключающего элемента	Нормально замкнутый или нормально разомкнутый контакт			
Электрическое присоединение	Разъем	M12x1, 2-полюсный		
	Кабель	2-проводной		
Длина кабеля [м]	2,5			
Диапазон рабочего напряжения	[В DC]	20 ... 320		
	[В AC]	20 ... 265		
Макс. частота переключения DC	заподлицо [Гц]	1200	490	220
	выступающие [Гц]	900	340	200
Макс. частота переключения AC	заподлицо [Гц]	25		
	выступающие [Гц]	25		
Макс. выходной ток [мА]	200	300		
Мин. ток нагрузки [мА]	5,0			
Частота в сети [Гц]	50			
Падение напряжения [В]	≤8,0			
Холостой ток [мА]	≤1,5			
Защита от короткого замыкания	Нет			
Защита от смены полярности	Для всех присоединений			
Защита от перегрузки	Нет			
Индуктивная защитная цепочка	Встроена			
Класс защиты по EN 60 529	IP67			
CE символ	89/336/EEC (EMC) 73/23/EEC (низкое напряжение)			

## Датчики приближения SIED-..., индуктивные

Технические данные

Факторы снижения номинальной дистанции переключения $S_n$ (относительно тестовой пластины)			
Материал	M12x1	M18x1	M30x1,5
Монтаж заподлицо			
Сталь St 37	1,0		
Нерж. сталь St 18/8	0,9	0,7	0,7
Латунь	0,6	0,4	0,4
Алюминий	0,5	0,4	0,4
Медь	0,4	0,3	0,3
Монтаж выступающий			
Сталь St 37	1,0		
Нерж. сталь St 18/8	0,9	0,7	0,8
Латунь	0,6	0,4	0,5
Алюминий	0,6	0,5	0,5
Медь	0,5	0,3	0,4

Материалы			
Размер	M12x1	M18x1	M30x1,5
Корпус	Никелированная латунь Полиамид		
Оплетка кабеля	Полиуретан		
Примечания по материалам	Не содержат меди, тефлона и кремния		

Условия рабочей и окружающей среды			
Размер	M12x1	M18x1	M30x1,5
Окружающая температура [°C]	-25 ... +85		
Окружающая температура при гибкой установке кабеля [°C]	-5 ... +50		
Класс стойкости к коррозии CRC <sup>1)</sup>	1		

1) Устойчивость к коррозии класс 1 по стандарту Festo 940 070

Элементы, требующие низкой защиты от коррозии. Защита при транспортировке и хранении. Элементы, не имеющие поверхности с предварительным декоративным покрытием, например, внутренней поверхностей, не видимых или скрытых под крышками..

Вес [г]			
Размер	M12x1	M18x1	M30x1,5
Со штекером	20	50	140
С кабелем	90	110	190

# Датчики приближения SIED-..., индуктивные

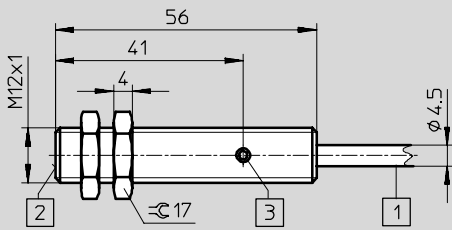
Технические данные

## Размеры - M12x1

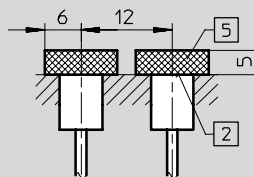
Загрузка CAD данных → [www.festo.com/en/engineering](http://www.festo.com/en/engineering)

Монтаж заподлицо

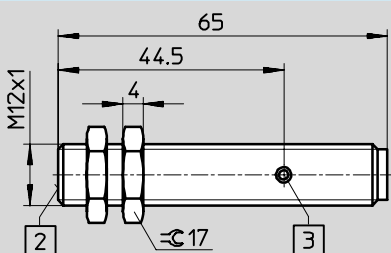
Кабель



Инструкции по монтажу



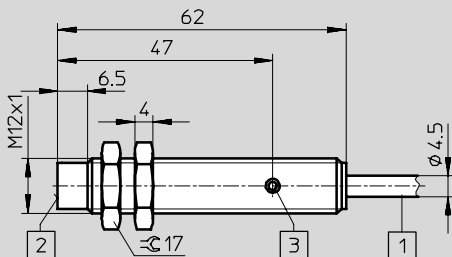
Разъем



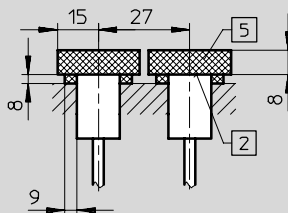
- 1 2-проводной кабель
- 2 Активная поверхность
- 3 Желтый светодиод для индикации переключения
- 5 Свободная от металла зона

Монтаж выступающий

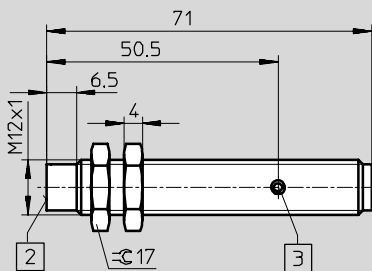
Кабель



Инструкции по монтажу



Разъем



- 1 2-проводной кабель
- 2 Активная поверхность
- 3 Желтый светодиод для индикации переключения
- 5 Свободная от металла зона

# Датчики приближения SIED-..., индуктивные

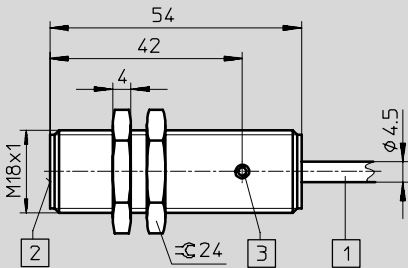
Технические данные

## Размеры - M18x1

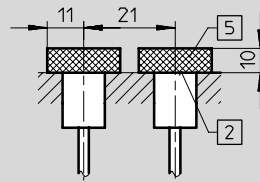
Загрузка CAD данных → [www.festo.com/en/engineering](http://www.festo.com/en/engineering)

Монтаж заподлицо

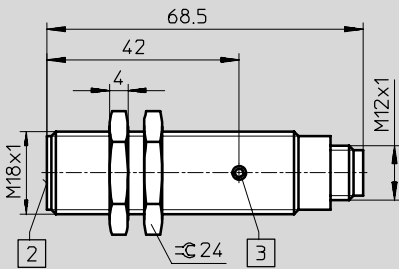
Кабель



Инструкции по монтажу



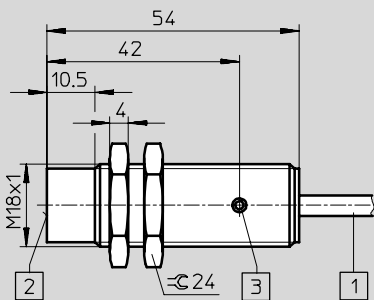
Разъем



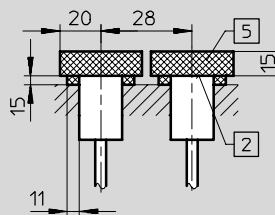
- 1 2-проводной кабель
- 2 Активная поверхность
- 3 Желтый светодиод для индикации переключения
- 5 Свободная от металла зона

Монтаж выступающий

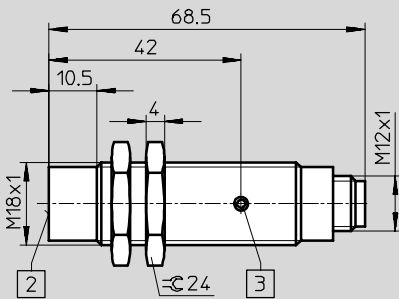
Кабель



Инструкции по монтажу



Разъем



- 1 2-проводной кабель
- 2 Активная поверхность
- 3 Желтый светодиод для индикации переключения
- 5 Свободная от металла зона

# Датчики приближения SIED-..., индуктивные

Технические данные

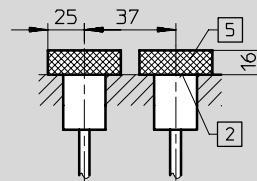
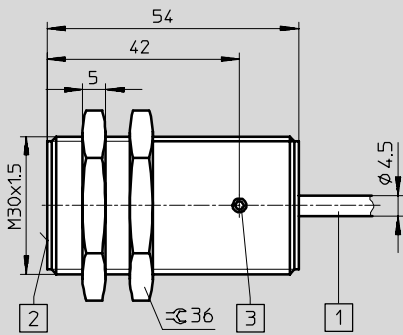
## Размеры - M30x1,5

Загрузка CAD данных → [www.festo.com/en/engineering](http://www.festo.com/en/engineering)

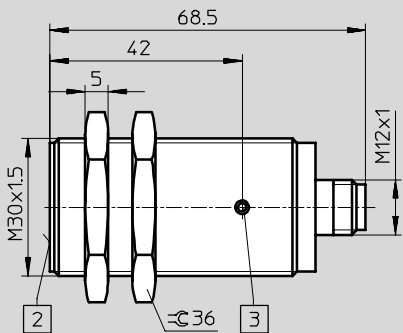
Монтаж заподлицо

Кабель

Инструкции по монтажу



## Разъем

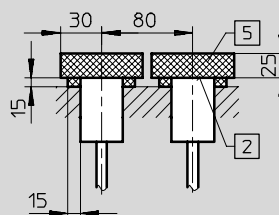
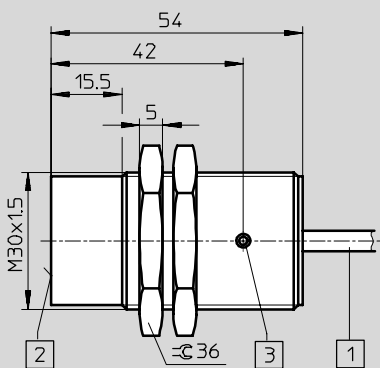


- 1 2-проводной кабель 2,5 м длиной
- 2 Активная поверхность
- 3 Желтый светодиод для индикации переключения
- 5 Свободная от металла зона

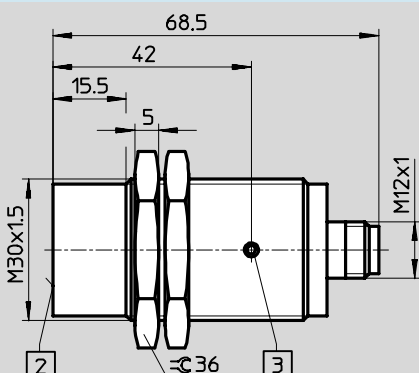
## Монтаж выступающий

Кабель

Инструкции по монтажу



## Разъем



- 1 2-проводной кабель 2,5 м длиной
- 2 Активная поверхность
- 3 Желтый светодиод для индикации переключения
- 5 Свободная от металла зона

## Датчики приближения SIED-..., индуктивные

Технические данные

Данные для заказа - M12x1						
Электрическое присоединение		Длина кабеля [м]	Монтаж		Номер заказа	Тип
Кабель	Штекер M12x1		Заподлицо	Выступающие		
НР контакт						
2-проводной	–	2,5	■	–	538 272	SIED-M12B-ZS-K-L
–	2-полюсный	–	■	–	538 271	SIED-M12B-ZS-S-L
2-проводной	–	2,5	–	■	538 268	SIED-M12NB-ZS-K-L
–	2-полюсный	–	–	■	538 267	SIED-M12NB-ZS-S-L
НЗ контакт						
2-проводной	–	2,5	■	–	538 274	SIED-M12B-ZO-K-L
–	2-полюсный	–	■	–	538 273	SIED-M12B-ZO-S-L
2-проводной	–	2,5	–	■	538 270	SIED-M12NB-ZO-K-L
–	2-полюсный	–	–	■	538 269	SIED-M12NB-ZO-S-L

Данные для заказа - M18x1						
Электрическое присоединение		Длина кабеля [м]	Монтаж		Номер заказа	Тип
Кабель	Штекер M12x1		Заподлицо	Выступающие		
НР контакт						
2-проводной	–	2,5	■	–	538 280	SIED-M18B-ZS-K-L
–	2-полюсный	–	■	–	538 279	SIED-M18B-ZS-S-L
2-проводной	–	2,5	–	■	538 276	SIEDM18NB-ZS-K-L
–	2-полюсный	–	–	■	538 275	SIED-M18NB-ZS-S-L
НЗ контакт						
2-проводной	–	2,5	■	–	538 282	SIED-M18B-ZO-K-L
–	2-полюсный	–	■	–	538 281	SIED-M18B-ZO-S-L
2-проводной	–	2,5	–	■	538 278	SIED-M18NB-ZO-K-L
–	2-полюсный	–	–	■	538 277	SIED-M18NB-ZO-S-L

Данные для заказа - M30x1,5						
Электрическое присоединение		Длина кабеля [м]	Монтаж		Номер заказа	Тип
Кабель	Штекер M12x1		Заподлицо	Выступающие		
НР контакт						
2-проводной	–	2,5	■	–	538 288	SIED-M30B-ZS-K-L
–	2-полюсный	–	■	–	538 287	SIED-M30B-ZS-S-L
2-проводной	–	2,5	–	■	538 284	SIEDM30NB-ZS-K-L
–	2-полюсный	–	–	■	538 283	SIED-M30NB-ZS-S-L
НЗ контакт						
2-проводной	–	2,5	■	–	538 290	SIED-M30B-ZO-K-L
–	2-полюсный	–	■	–	538 289	SIED-M30B-ZO-S-L
2-проводной	–	2,5	–	■	538 286	SIED-M30NB-ZO-K-L
–	2-полюсный	–	–	■	538 285	SIED-M30NB-ZO-S-L